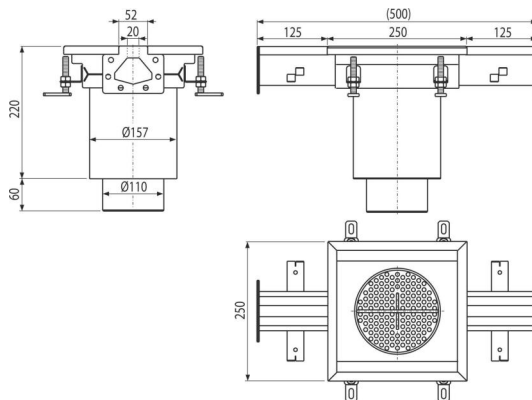


APR7-2221-20

სამრეწველო ტრაპი ჭრილებით 250×250, უჟანგავი ფოლადი AISI 316L



განმარტება

დრენაჟისთვის, რომელსაც აქვს წყლის მცირე გადინება დიდი სამრეწველო ობიექტების დრენაჟისთვის, ისევე როგორც სხვა კომერციული ობიექტების შენობების შიგნით, მაგალითად, ქიმიურ და კვების მრეწველობაში

დამახასიათებელი

- ტრაპის მასალები: უჟანგავი ფოლადი 1.5 მმ DIN 1.4404
- მთელი სისტემა მყარად არის დაფიქსირებული ბეტონში, რეგულირებადი ფეხებითა და გვერდითი წამყვანებით
- გამოყენებული შუასადები უზრუნველყოფს წყალგაუმტარ კავშირს
- მარტივი დასუფთავება და მომსახურება
- ტრაპი დამზადებულია უჟანგავი ფოლადისგან, დამუშავებული პასივიზაციის და ელექტროქიმიური პოლირების მეთოდით, რაც მრავალი წლის განმავლობაში გარანტირებულად ინარჩუნებს უჟანგავი ფოლადის თვისებას და მის ფუნქციონალურობას

კომპლექტის შემადგენლობა

- რეგულირებადი ფეხები 4 ცალი.
- შუასადები 2 ცალი.
- გადინება
- წყლის ჩამკეტი

შეკვეთის ნომერი, ლოგისტიკური ინფორმაცია

კოდი	EAN	წონა (კალი შეფუთვა პლატაზე)	ზომები (კალი შეფუთვა)	რაოდენობა (შეფუთვა პლატა)
APR7-2221-20	8595580573690	5,61 5,61 - კგ	500×250×280 მმ	1 - ცალი

გარანტია 2/5 years * საბაჟო კოდი 73269098 ნორმები EN 1253-1

ტექნიკური მახასიათებლები

- სველი წყლის ჩამკეტის წყლის მილის სიმაღლე 50 mm