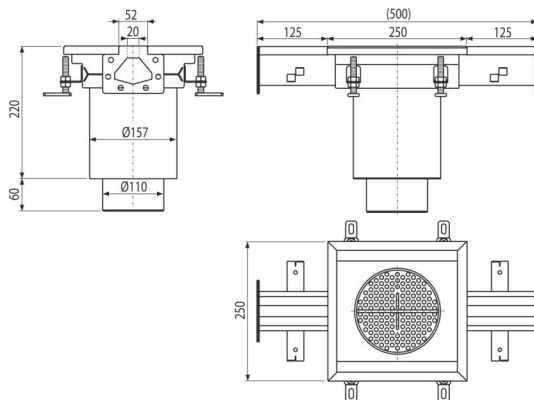


# APR7-2221-20

Przemysłowy odpływ punktowy z wpustem szczelinowym 250x250, stal nierdzewna AISI 316L



### Zastosowanie

Do odwadniania przy mniejszym przepływie wody  
Odprowadzanie ścieków z dużych obiektów przemysłowych i innych obiektów handlowych wewnątrz budynków, np. w przemyśle chemicznym lub spożywczym

### Cechy

- Materiał: stal nierdzewna 1,5 mm DIN 1.4404
- Mocne osadzenie w betonie z regulowanymi nogami i kotwami bocznymi
- Zastosowane uszczelnienie zapewnia całkowicie wodoszczelne połączenie
- Łatwe czyszczenie i konserwacja
- Regulowana wysokość w zakresie 85-125 mm
- Ruszt wykonany ze stali nierdzewnej (uszlachetnienie stali w procesie wytrawiania i pasywacji), gwarantuje, że stal nierdzewna nawet po kilku latach zachowuje swoje właściwości i niezawodne działanie

### Zakres dostawy

- Sitko na zanieczyszczenia
- Regulowane nóżki
- Uszczelka 2 szt
- Spust
- Syfon

### Numer zamówienia, Informacje logistyczne

Kod	EAN	Waga (sztuka   pakowanie   paleta)	Wymiary (sztuka   pakowanie)	Ilość (pakowanie   paleta)
APR7-2221-20	8595580573690	5,61   5,61   - kg	500x250x280   mm	1   - sz

<b>Gwarancje</b> 2/5 lat *	<b>Kod celny</b> 73269098	<b>Normy</b> EN 1253-1
-------------------------------	------------------------------	---------------------------

### Dane techniczne

- Część syfonowa 50 mm