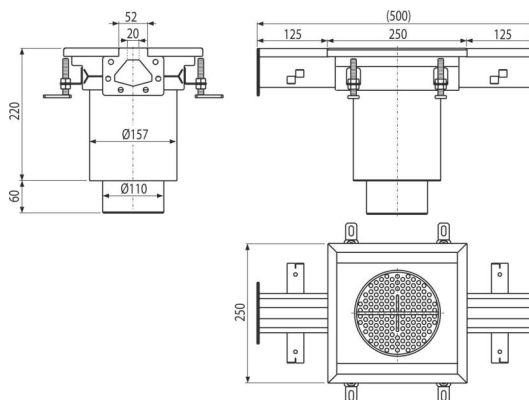


APR7-2221-20

Priemyselná štrbinová vpusť priebežná 250×250, nerez AISI 316L



Použitie

Pre odvodnenie s menším prietokom vody

Pre odvodnenie veľkých priemyslových priestorov a iných komerčných prevádzok

vo vnútri budov, napr. v chemickom a potravinárskom priemysle

Vlastnosti

- Materiál vpusť: nerezová oceľ 1,5 mm, DIN 1.4404
- Pevné ukotvenie v betóne pomocou jednoducho nastaviteľných nôh a bočných kotiev
- Použité tesnenie zaisťuje úplne vodotesný spoj
- Jednoduché čistenie a údržba
- Nastaviteľná výška v rozmedzí 85–125 mm
- Vpusť z nerezovej ocele (zušľachtenie materiálu morením a pasiváciou, elektrochemické preleštenie), tento proces garantuje, že si nerezová oceľ aj po niekoľkých rokoch uchová svoje vlastnosti a spoľahlivú funkciu

Rozsah dodávky

- Sitko na nečistoty
- Nastaviteľné nohy 4 ks
- Tesnenie 2 ks
- Vpusť
- Zápachová uzáverka

Objednací kód, Logistické informácie

Kód	EAN	Hmotnosť (kus balenie paleta)	Rozmer (kus balenie)	Množstvo (balenie paleta)
APR7-2221-20	8595580573690	5,61 5,61 - kg	500×250×280 mm	1 - ps

Záruky

2/5 rokov *

Normy

EN 1253-1

Technické parametre

- Zápachová uzáverka vodná 50 mm