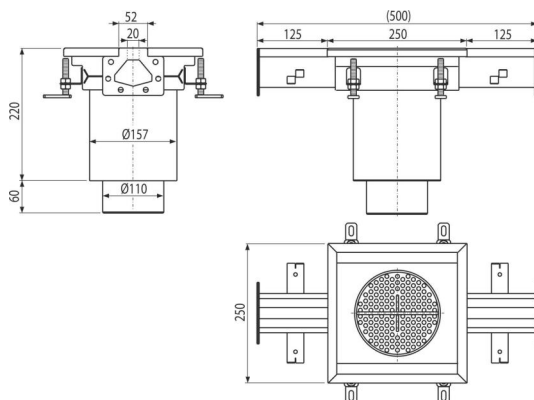


APR7-2221-20

Промисловий точковий жолоб із щілинним входом 250×250, нержавіюча сталь AISI 316L



Галузь застосування

Для дренажу з меншим потоком води
Для водовідведення великих промислових об'єктів, а також інших комерційних об'єктів всередині будівель, наприклад, в хімічній і харчовій промисловості

Характеристика

- Матеріал трапа: нержавіюча сталь 1,5 мм DIN 1.4404
- Вся система міцно закріплена в бетоні за допомогою регульованих ніжок і бічних анкерів
- Використовувана прокладка забезпечує повністю водонепроникне з'єднання
- Легке очищення і обслуговування
- Регульована висота в діапазоні 85-125 мм
- Зливний трап виготовлений з нержавіючої сталі, обробленої методами травлення, пасивації і електрохімічного полірування, що гарантує збереження властивостей нержавіючої сталі і її функціональність протягом багатьох років

Зміст комплекту

- Кошик для збору сміття
- Регульовані ніжки 4 шт.
- Прокладка 2×30×2
- злив
- Гідрозатвор

Код замовлення, Логістична інформація

Код	EAN	Вага (шт упаковка палета)	Розміри (шт упаковка)	Кількість (упаковка палета)
APR7-2221-20	8595580573690	5,61 5,61 - кг	500×250×280 мм	1 - шт

Гарантія	Митний код	Властивості
2/5 років *	73269098	EN 1253-1

Технічні характеристики

- Висота водяного стовпа мокрого гідрозатвора 50 mm