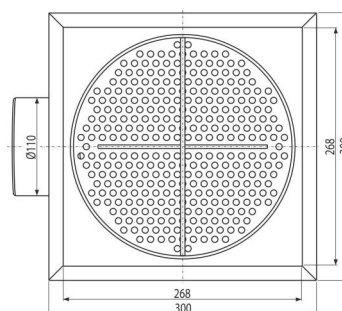
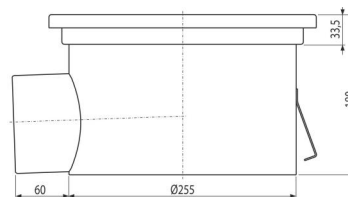


# APR5-1111

Punkt-Industrieablauf 300x300, Edelstahl AISI 304



## Anwendung

Drain mehr Wasser, geeignet für die Langstrecken  
Für die Entwässerung von großen Industrieanlagen und anderen kommerziellen  
Einrichtungen in Gebäuden, z. B. in der Chemie- und Lebensmittelindustrie

## Eigenschaften

- Materialeingang: Edelstahl 1,5 mm DIN 1.4301
- Das ganze System ist fest im Beton durch einfache verstellbare Füßen fest im Beton verankert.
- Verstellbare Füße
- Abdeckrost aus Edelstahl (verarbeitet durch Beizen und Passivieren), dieses Verfahren garantiert, dass der Edelstahl auch nach mehreren Jahren seine Eigenschaften und zuverlässigen Betrieb hält
- Hohe Durchflusskapazität

## Verpackungsinhalt

- der Schmutzsieb
- Verstellbare Füße
- Abdichtung- 1 Stk
- Ablauf
- der Geruchsverschluss

## Bestellnummer, Logistische Informationen

Code	EAN	Gewicht (stück   menge   palette)	Maße (stück   menge)	Verpackung (menge   palette)
APR5-1111	8595580573706	6,21   6,21   - kg	315x180x300   315x180x300 mm	1   - Stk.

## Die Garantien

2/5 Jahre \*

## Normen

EN 1253-1

## Technische Parameter

- Geruchsverschluss mit Sperrwasser 50 mm