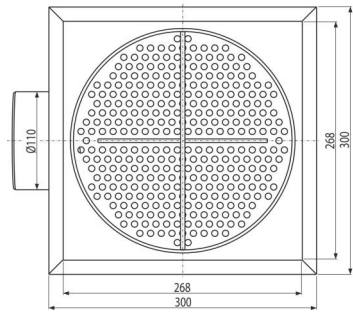
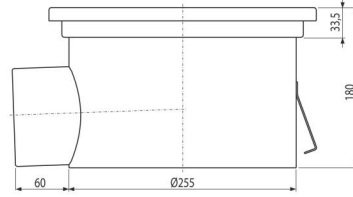


APR5-1111

სამრეწველო ტრაპი 300×300, უჟანგავი ფოლადი AISI 304



განმარტება

დიდი მოცულობის წყლის გადინებისთვის და დიდი დისტანციისთვის დიდი სამრეწველო ობიექტების დრენაჟისთვის, ისევე როგორც სხვა კომერციული ობიექტების შენობების შიგნით, მაგალითად, ქიმიურ და კვების მრეწველობაში

დამახასიათებელი

- ტრაპის მასალა: უჟანგავი ფოლადი, 1.5 mm, DIN 1,4301
- მთელი სისტემა მყარად არის დაფიქსირებული ბეტონში, რეგულირებადი ფეხებითა და გვერდითი წამყვანებით
- ტრაპი უჟანგავი ფოლადი დამუშავებული მჭავითა და პასივიზაციის მეთოდით, რაც იძლევა უჟანგავი ფოლადის და მისი ფუნქციონალური თვისებების მრავალწლიან განმავლობაში შენარჩუნების გარანტიას

კომპლექტის შემადგენლობა

- რეგულირებადი ფეხები 4 (ცალი)
- გადინება
- წყლის ჩამკეტი

შეკვეთის ნომერი, ლოგისტიკური ინფორმაცია

კოდი	EAN	ნონა (ცალი შეფუთვა პლატაზე)	ზომები (ცალი შეფუთვა)	რაოდენობა (შეფუთვა პლატა)
APR5-1111	8595580573706	6,21 6,21 - კგ	315×180×300 315×180×300 მმ	1 - ცალი

გარანტია
2/5 years *

ნორმები
EN 1253-1

ტექნიკური მახასიათებლები

- სველი წყლის ჩამკეტის წყლის მილის სიმაღლე 50 mm