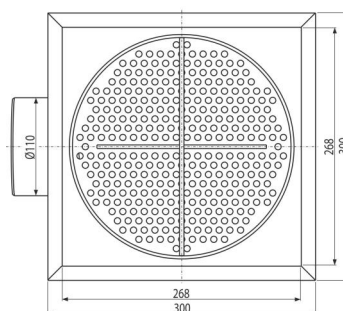
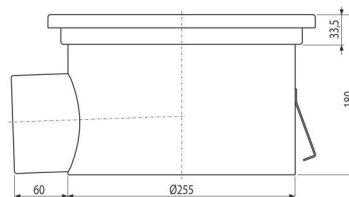


APR5-1111

Промисловий точковий жолоб 300x300, нержавіюча сталь AISI 304



Галузь застосування

Для водовідведення великої кількості води, підходить і для великої відстані. Для водовідведення великих промислових об'єктів, а також інших комерційних об'єктів всередині будівель, наприклад, в хімічній і харчовій промисловості.

Характеристика

- Матеріал трапа: нержавіюча сталь 1,5 мм, DIN 1.4301
- Вся система міцно закріплена в бетоні за допомогою регульованих ніжок і бічних анкерів
- Регульовані ніжки
- Трап з нержавіючої сталі, обробленої методами травлення і пасивації, що гарантує збереження властивостей нержавіючої сталі і її функціональність протягом багатьох років
- Висока швидкість водовідведення

Зміст комплекту

- Кошик для збору сміття
- Регульовані ніжки 4 шт.
- Ущільнення 1 шт.
- злив
- Гідрозатвор

Код замовлення, Логістична інформація

Код	EAN	Вага (шт упаковка палета)	Розміри (шт упаковка)	Кількість (упаковка палета)
APR5-1111	8595580573706	6,21 6,21 - кг	315x180x300 315x180x300 мм	1 - шт

Гарантія 2/5 років * Митний код 73269098 Властивості EN 1253-1

Технічні характеристики

- Висота водяного стовпа мокрого гідрозатвора 50 мм