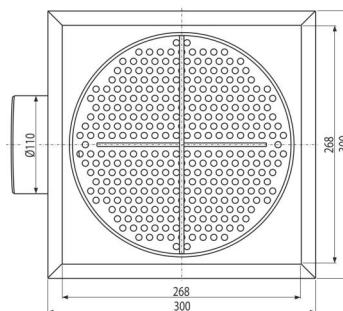
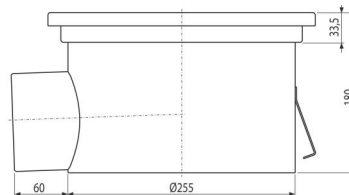


APR5-1121

Индустриален сифон 300x300, неръждаема стомана AISI 316L



Приложение

За оттичане на голямо количество вода, подходящо и за големи разстояния
За отводняване на големи промишлени съоръжения и други търговски
съоръжения в сградите, например в химическата и хранителната
промишленост

Характеристики

- Материал на подовия сифон: неръждаема стомана 1,5 мм, DIN 1.4404
- Здраво захващане в бетон с лесно регулируеми крака и странични анкери
- Регулируеми крачета 4 бр
- Индустриален отводнител, направен от неръждаема стомана (термично обработен чрез ецване и пасивирание), този процес гарантира, че неръждаемата стомана дори след няколко години запазва своите свойства и надеждна работа
- Висока скорост на водния поток

Обхват на доставката

- Цедка за улавяне на мръсотията
- Регулируеми крачета 4 бр
- Уплътнения 1 бр
- Подов сифон
- Затвор против миризми

Продуктов код, Логистична информация

Код	EAN	Тегло (брой опаковка палет)	Размери (брой опаковка)	Количество (опаковка палет)
APR5-1121	8595580573713	6,21 6,21 - кг	285x180x300 285x180x300 мм	1 - бр

Гаранция 2/5 гаранция * Митнически код 73269098 Норми EN 1253-1

Технически спецификации

- Воден затвор 50 mm