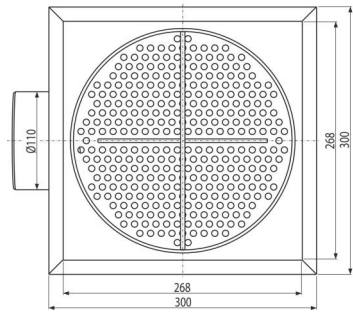
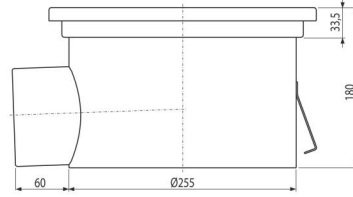


# APR5-1121

სამრეწველო ტრაპი 300×300, უჟანგავი ფოლადი AISI 316L



### განმარტება

დიდი მოცულობის წყლის გადინებისთვის და დიდი დისტანციისთვის დიდი სამრეწველო ობიექტების დრენაჟისთვის, ისევე როგორც სხვა კომერციული ობიექტების შენობების შიგნით, მაგალითად, ქიმიურ და კვების მრეწველობაში

### დამახასიათებელი

- ტრაპის მასალა: უჟანგავი ფოლადი 1.5 მმ DIN 1.4404
- მთელი სისტემა მყარად არის დაფიქსირებული ბეტონში, რეგულირებადი ფეხებითა და გვერდითი წამყვანებით
- ტრაპი უჟანგავი ფოლადი დამუშავებული მჭაფითა და პასივიზაციის მეთოდით, რაც იძლევა უჟანგავი ფოლადის და მისი ფუნქციონალური თვისებების მრავალწლიან განმავლობაში შენარჩუნების გარანტიას

### კომპლექტის შემადგენლობა

- რეგულირებადი ფეხები 4 (ცალი)
- გადინება
- წყლის ჩამკეტი

### შეკვეთის ნომერი, ლოგისტიკური ინფორმაცია

| კოდი      | EAN           | ნონა<br>(ცალი   შეფუთვა   პლატაზე) | ზომები<br>(ცალი   შეფუთვა)   | რაოდენობა<br>(შეფუთვა   პლატა) |
|-----------|---------------|------------------------------------|------------------------------|--------------------------------|
| APR5-1121 | 8595580573713 | 6,21   6,21   - კგ                 | 285×180×300   285×180×300 მმ | 1   - ცალი                     |

გარანტია 2/5 years \*      საბაჟო კოდი 73269098      ნორმები EN 1253-1

### ტექნიკური მახასიათებლები

- სველი წყლის ჩამკეტის წყლის მილის სიმაღლე 50 mm