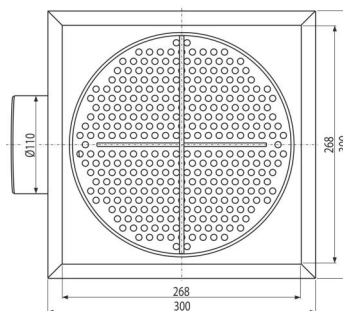
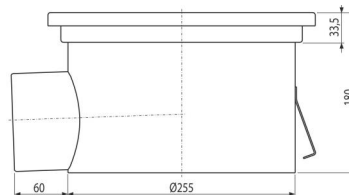


# APR5-1121

Przemysłowy odpływ punktowy 300x300, stal nierdzewna AISI 316L



## Zastosowanie

Odpowiedni przy dłuższych odległościach, aby odprowadzić więcej wody  
Odprowadzanie ścieków z dużych obiektów przemysłowych i innych obiektów handlowych wewnątrz budynków, np. w przemyśle chemicznym lub spożywczym

## Cechy

- Materiał: stal nierdzewna 1,5 mm DIN 1.4404
- Mocne osadzenie w betonie z regulowanymi nogami i kotwami bocznymi
- Regulowane nóżki
- Ruszt wykonany ze stali nierdzewnej (uszlachetnienie stali w procesie wytrawiania i pasywacji) gwarantuje, że stal nierdzewna nawet po kilku latach zachowuje swoje właściwości i niezawodne działanie
- Wysoki przepływ

## Zakres dostawy

- Sitko na zanieczyszczenia
- Regulowane nóżki
- Uszczelka 1 szt.
- Spust
- Syfon

## Numer zamówienia, Informacje logistyczne

Kod	EAN	Waga (sztuka   pakowanie   paleta)	Wymiary (sztuka   pakowanie)	Ilość (pakowanie   paleta)
APR5-1121	8595580573713	6,21   6,21   - kg	285x180x300   285x180x300 mm	1   - sz

Gwarancje	Kod celny	Normy
2/5 lat *	73269098	EN 1253-1

## Dane techniczne

- Część syfonowa 50 mm