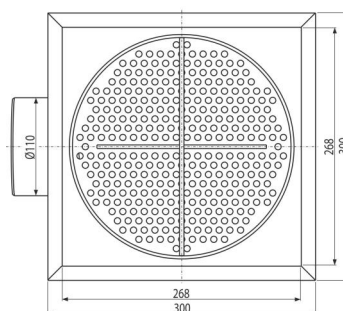
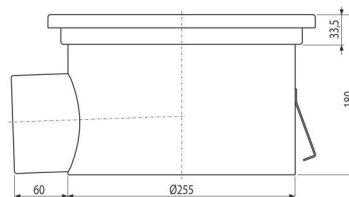


APR5-1121

Priemyselná bodová vpusť 300×300, nerez AISI 316L



Použitie

Pre odvod väčšieho množstva vody, vhodné aj na dlhšie vzdialenosti
Pre odvodnenie veľkých priemyslových priestorov a iných komerčných prevádzok
vo vnútri budov, napr. v chemickom a potravinárskom priemysle

Vlastnosti

- Materiál vpuste: nerezová oceľ 1,5 mm, DIN 1.4404
- Pevné ukotvenie v betóne pomocou jednoducho nastaviteľných nôh a bočných kotiev
- Nastaviteľné nohy
- Vpusť z nerezovej ocele (zušľachtenie materiálu morením a pasiváciou), tento proces garantuje, že si nerezová oceľ aj po niekoľkých rokoch uchová svoje vlastnosti a spoľahlivú funkciu
- Vysoký prietok

Rozsah dodávky

- Sitko na nečistoty
- Nastaviteľné nohy 4 ks
- Tesnenie 1 ks
- Vpusť
- Zápachová uzáverka

Objednací kód, Logistické informácie

Kód	EAN	Hmotnosť (kus balenie paleta)	Rozmer (kus balenie)	Množstvo (balenie paleta)
APR5-1121	8595580573713	6,21 6,21 - kg	285×180×300 285×180×300 mm	1 - ps

Záruky	Colný kód	Normy
2/5 rokov *	73269098	EN 1253-1

Technické parametre

- Zápachová uzáverka vodná 50 mm