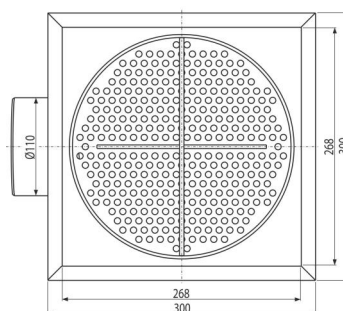
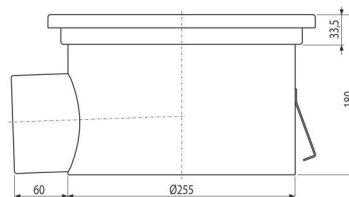


# APR5-1121

Промисловий точковий жолоб 300x300, нержавіюча сталь AISI 316L



### Галузь застосування

Для водовідведення великої кількості води, підходить і для великої відстані. Для водовідведення великих промислових об'єктів, а також інших комерційних об'єктів всередині будівель, наприклад, в хімічній і харчовій промисловості.

### Характеристика

- Матеріал трапа: нержавіюча сталь 1,5 мм DIN 1.4404
- Вся система міцно закріплена в бетоні за допомогою регульованих ніжок і бічних анкерів
- Регульовані ніжки
- Трап з нержавіючої сталі, обробленої методами травлення і пасивації, що гарантує збереження властивостей нержавіючої сталі і її функціональність протягом багатьох років
- Висока швидкість водовідведення

### Зміст комплекту

- Кошик для збору сміття
- Регульовані ніжки 4 шт.
- Ущільнення 1 шт.
- злив
- Гідрозатвор

### Код замовлення, Логістична інформація

Код	EAN	Вага (шт   упаковка   палета)	Розміри (шт   упаковка)	Кількість (упаковка   палета)
APR5-1121	8595580573713	6,21   6,21   - кг	285x180x300   285x180x300 мм	1   - шт

Гарантія 2/5 років \*      Митний код 73269098      Властивості EN 1253-1

### Технічні характеристики

- Висота водяного стовпа мокрого гідрозатвора 50 mm