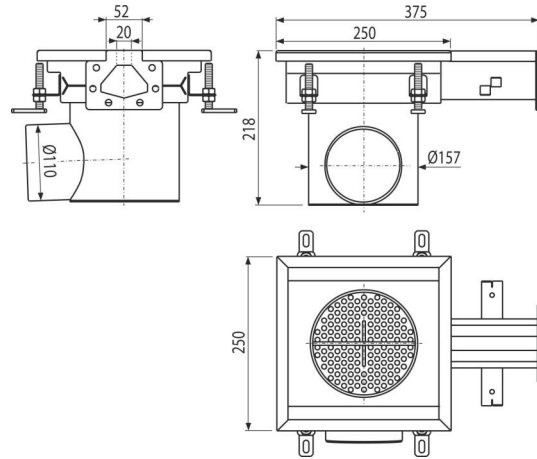


APR7-1311-20-L

Industrieschlitzablauf 250x250, Edelstahl AISI 304



Anwendung

Für die Entwässerung mit weniger Wasserstrom

Für die Entwässerung von großen Industrieanlagen und anderen kommerziellen Einrichtungen in Gebäuden, z. B. in der Chemie- und Lebensmittelindustrie

Eigenschaften

- Material des Ablaufes: Edelstahl 1,5 mm DIN 1.4404
- Das ganze System ist fest im Beton durch einfaches verstellbare Füßen fest im Beton verankert.
- Gebrauchte Dichtung sorgt für eine absolut wasserdichte Verbindung
- Einfache Reinigung und Wartung
- Einstellbare Höhe im Bereich von 85-125 mm
- Abdeckungsrost aus Edelstahl (Werkstoff Verarbeitung Beizen und Passivieren), dieses Verfahren garantiert, dass der Edelstahl auch nach mehreren Jahren seine Eigenschaften und zuverlässigen Betrieb hält

Verpackungsinhalt

- der Schmutzsieb
- Verstellbare Füße
- Abdichtung- 1 Stk
- Ablauf
- der Geruchsverschluss

Bestellnummer, Logistische Informationen

Code	EAN	Gewicht (stück menge palette)	Maße (stück menge)	Verpackung (menge palette)
APR7-1311-20-L	8595580573720	5,01 5,01 - kg	375x250x218 mm	1 - Stk.

Die Garantien	Zoll code	Normen
2/5 jahre *	73269098	EN 1253-1

Technische Parameter

- Geruchsverschluss mit Sperrwasser 50 mm