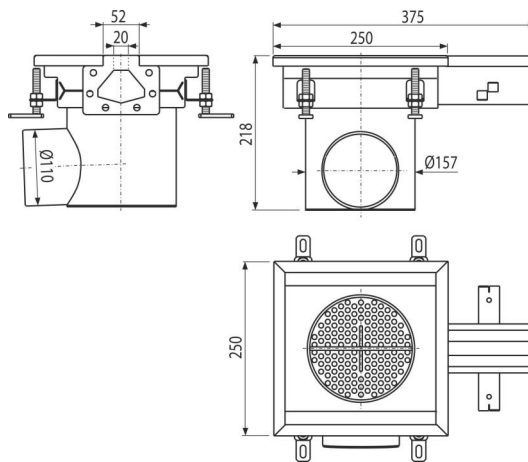


# APR7-1311-20-L

Przemysłowy odpływ punktowy z wpustem szczelinowym 250x250, stal nierdzewna AISI 304



### Zastosowanie

Odprowadzanie ścieków z dużych obiektów przemysłowych i innych obiektów handlowych wewnątrz budynków, np. w przemyśle chemicznym lub spożywczym. Do odwadniania przy mniejszym przepływie wody.

### Cechy

- Ruszt wykonany ze stali nierdzewnej (uszlachetnienie stali w procesie wytrawiania i pasywacji), gwarantuje, że stal nierdzewna nawet po kilku latach zachowuje swoje właściwości i niezawodne działanie
- Mocne osadzenie w betonie z regulowanymi nogami i kotwami bocznymi
- Regulowana wysokość w zakresie 85-125 mm
- Zastosowane uszczelnienie zapewnia całkowicie wodoszczelne połączenie
- Łatwe czyszczenie i konserwacja
- Materiał: stal nierdzewna 1,5 mm DIN 1.4404

### Zakres dostawy

- Spust
- Uszczelka 1 szt.
- Regulowane nóżki
- Sitko na zanieczyszczenia
- Syfon
- Zestaw montażowy

### Numer zamówienia, Informacje logistyczne

Kod	EAN	Waga (sztuka   pakowanie   paleta)	Wymiary (sztuka   pakowanie)	Ilość (pakowanie   paleta)
APR7-1311-20-L	8595580573720	5,01   5,01   - kg	375x250x218   mm	1   - sz

### Gwarancje

2/5 lat \* **Normy**  
EN 1253-1

### Dane techniczne

- Część syfonowa 50 mm