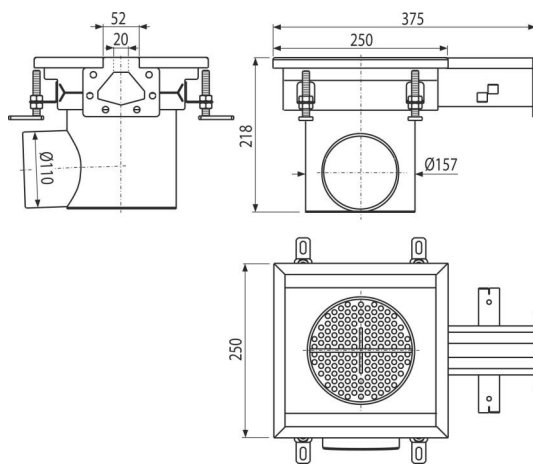
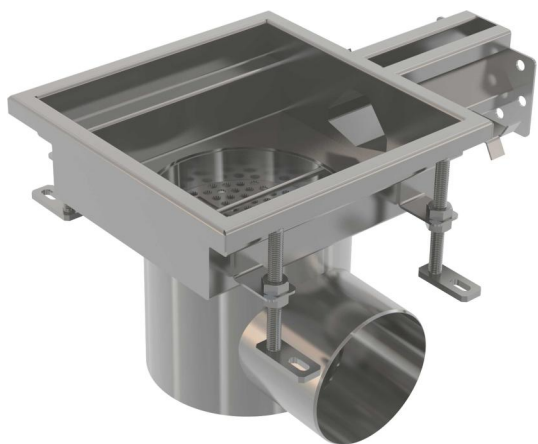


# APR7-1311-20-L

Sifon industrial cu fantă 250x250, prorezani ulaz AISI 304



## Primena

Za odvodnju sa malim protokom vode  
Za drenažu velikih industrijskih objekata i ostalih komercijalnih objekata unutar zgrada, npr. u hemijskoj i prehrambenoj industriji

## Karakteristike

- Materijal podnog slivnika: nerđajući čelik 1,5 mm, DIN 1.4404
- Snažno ankerisanje u betonu sa jednostavno podesivim nogama i bočnim ankerima
- Korišćeno zaptivanje osigurava potpuno vodonepropusni spoj
- Jednostavno čišćenje i održavanje
- Podesiva visina u rasponu od 85-125 mm
- Industrijski slivnik od nerđajućeg čelika (termički obrađen kiseljenjem i pasivizacijom), ovaj postupak garantuje da nerđajući čelik i nakon nekoliko godina zadržava svojstva i pouzdan rad

## Obim isporuke

- Cedijka za hvatanje prljavštine
- Podesive noge 4 kom
- Zaptivke 1 kom
- Podni slivnik
- Sifon za mirise

## Broj porudžbine, Logističke informacije

Šifra	EAN	Težina (komad   pakovanje   paleta)	Dimenzije (komad   paleta)	Količina (pakovanje   paleta)
APR7-1311-20-L	8595580573720	5,01   5,01   - kg	375x250x218   mm	1   - kom

Garancije	Carinska šifra	Norme
2/5 godina *	73269098	EN 1253-1

## Tehničke specifikacije

- Mokri sifon za mirise 50 mm