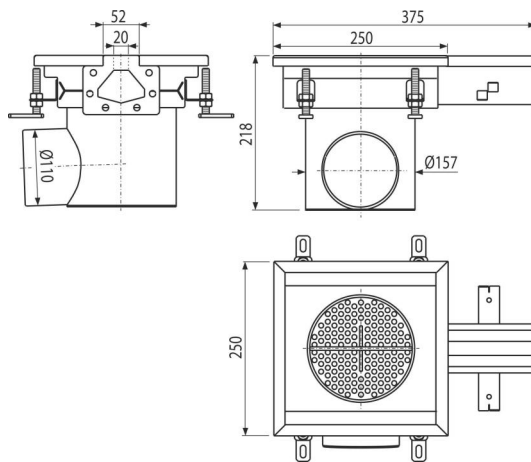


# APR7-1311-20-L

Промисловий точковий жолоб із щілинним входом 250×250, нержавіюча сталь AISI 304



### Галузь застосування

Для дренажу з меншим потоком води  
Для водовідведення великих промислових об'єктів, а також інших комерційних об'єктів всередині будівель, наприклад, в хімічній і харчовій промисловості

### Характеристика

- Матеріал трапа: нержавіюча сталь 1,5 мм DIN 1.4404
- Вся система міцно закріплена в бетоні за допомогою регульованих ніжок і бічних анкерів
- Використовувана прокладка забезпечує повністю водонепроникне з'єднання
- Легке очищення і обслуговування
- Регульована висота в діапазоні 85-125 мм
- Зливний трап виготовлений з нержавіючої сталі, обробленої методами травлення, пасивації і електрохімічного полірування, що гарантує збереження властивостей нержавіючої сталі і її функціональність протягом багатьох років

### Зміст комплекту

- Кошик для збору сміття
- Регульовані ніжки 4 шт.
- Ущільнення 1 шт.
- злив
- Гідрозатвор

### Код замовлення, Логістична інформація

Код	EAN	Вага (шт   упаковка   палета)	Розміри (шт   упаковка)	Кількість (упаковка   палета)
APR7-1311-20-L	8595580573720	5,01   5,01   - кг	375×250×218   ММ	1   - шт

Гарантія 2/5 років \*      Властивості EN 1253-1

### Технічні характеристики

- Висота водяного стовпа мокрого гідрозатвора 50 mm