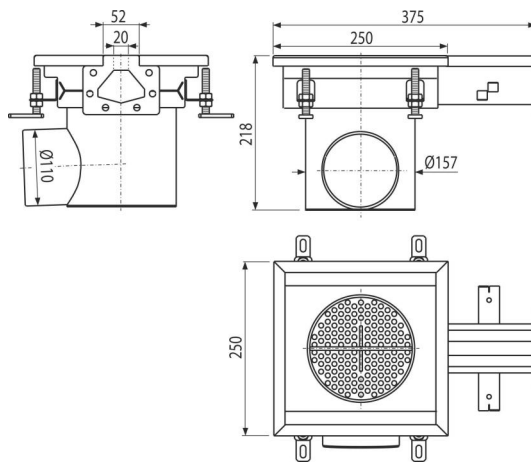
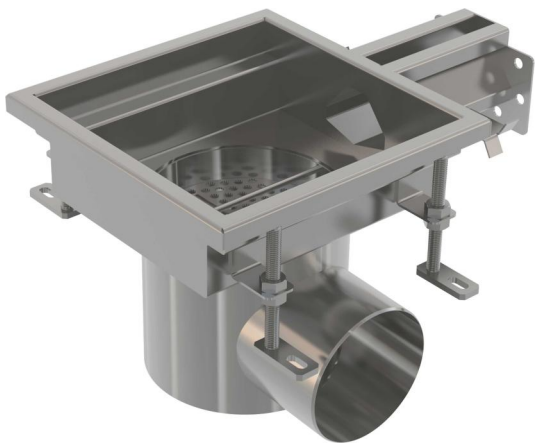


APR7-1321-20-L

სამრეწველო იატაკის ტრაპი სწორი ქრილით 250×250, უჟანგავი ფოლადი AISI 316L



განმარტება

დრენაჟისთვის, რომელსაც აქვს წყლის მცირე გადინება დიდი სამრეწველო ობიექტების დრენაჟისთვის, ისევე როგორც სხვა კომერციული ობიექტების შენობების შიგნით, მაგალითად, ქიმიურ და კვების მრეწველობაში

დამახასიათებელი

- ტრაპის მასალები: უჟანგავი ფოლადი 1.5 მმ DIN 1.4404
- მთელი სისტემა მყარად არის დაფიქსირებული ბეტონში, რეგულირებადი ფეხებითა და გვერდითი წამყვანებით
- გამოყენებული შუასადები უზრუნველყოფს წყალგაუმტარ კავშირს
- მარტივი დასუფთავება და მომსახურება
- ტრაპი დამზადებულია უჟანგავი ფოლადისგან, დამუშავებული პასივიზაციის და ელექტროქიმიური პოლირების მეთოდით, რაც მრავალი წლის განმავლობაში გარანტირებულად ინარჩუნებს უჟანგავი ფოლადის თვისებას და მის ფუნქციონალურობას

კომპლექტის შემადგენლობა

- რეგულირებადი ფეხები 4 ცალი.
- გადინება
- წყლის ჩამკეტი

ქვეკეტიის ნომერი, ლოგისტიკური ინფორმაცია

| კოდი | EAN | წონა (კალი შეფუთვა პლატაზე) | ზომები (კალი შეფუთვა) | რაოდენობა (შეფუთვა პლატა) |
|----------------|---------------|------------------------------------|----------------------------|--------------------------------|
| APR7-1321-20-L | 8595580573737 | 5,01 5,01 - კგ | 375×250×218 მმ | 1 - ცალი |

გარანტია 2/5 years * საბაჟო კოდი 73269098 ნორმები EN 1253-1

ტექნიკური მახასიათებლები

- სველი წყლის ჩამკეტის წყლის მილის სიმაღლე 50 mm