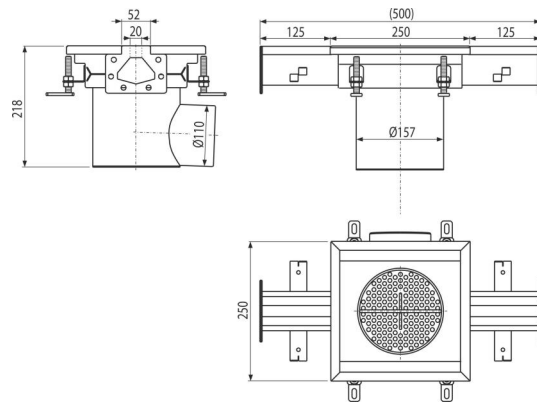
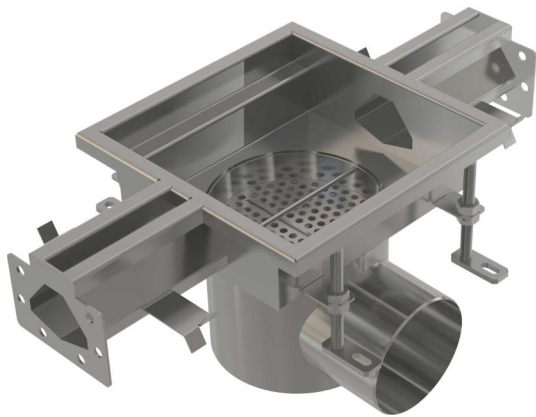


# APR7-1211-20

Industrieschlitzablauf endlos 250×250, Edelstahl AISI 304



## Anwendung

Für die Entwässerung mit weniger Wasserstrom

Für die Entwässerung von großen Industrieanlagen und anderen kommerziellen

Einrichtungen in Gebäuden, z. B. in der Chemie- und Lebensmittelindustrie

## Eigenschaften

- Materialeingang: Edelstahl 1,5 mm DIN 1.4301
- Das ganze System ist fest im Beton durch einfache verstellbare Füßen fest im Beton verankert.
- Gebrauchte Dichtung sorgt für eine absolut wasserdichte Verbindung
- Einfache Reinigung und Wartung
- Einstellbare Höhe im Bereich von 85-125 mm
- Abdeckrost aus Edelstahl (verarbeitet durch Beizen und Passivieren), dieses Verfahren garantiert, dass der Edelstahl auch nach mehreren Jahren seine Eigenschaften und zuverlässigen Betrieb hält

## Verpackungsinhalt

- der Schmutzsieb
- Verstellbare Füße
- Dichtung 2 Stk
- Ablauf
- der Geruchsverschluss

## Bestellnummer, Logistische Informationen

Code	EAN	Gewicht (stück   menge   palette)	Maße (stück   menge)	Verpackung (menge   palette)
APR7-1211-20	8595580573744	5,12   5,12   - kg	500×250×218   mm	1   - Stk.

Die Garantien	Zoll code	Normen
2/5 jahre *	73269098	EN 1253-1

## Technische Parameter

- Geruchsverschluss mit Sperrwasser 50 mm