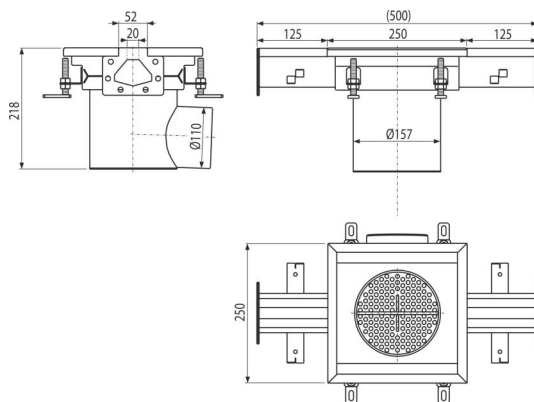
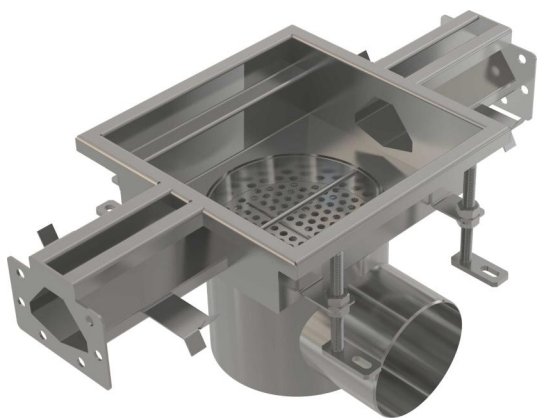


# APR7-1211-20

Ipari rozsdamentes résleflyó folyamatos 250×250, AISI 304



## Alkalmazás

Vízvezetés vízáramlási sebességgel

Nagyobb ipari létesítmények vízvezetésére, valamint egyéb kereskedelmi létesítmények, épületek belsejében, pl. a vegyiparban és az élelmiszeriparban

## Jellemzők

- Lefolyó anyaga: rozsdamentes acél 1,5 mm DIN 1.4301
- Egyszerűen állítható lábak és oldalsó horgonyok segítségével stabilan rögzíthető a betonba
- A tömítés teljes vízállóságot biztosít
- Könnyű tisztítás és karbantartás
- Állítható magasság 85-125 mm tartományban
- A lefolyó rozsdamentes acélból készül (pácolással és passziválással nemesített anyag), ez a folyamat garantálja a rozsdamentes acél több évre szóló minőségét és megbízható működését

## Csomag tartalma

- Rögzítő szett
- Szennyfogó szűrő
- Állítható lábak – 4 db
- Tömítés 2 db
- Lefolyó
- Búzzár

## Rendelési szám, Logisztikai információk

Kód	EAN	Súly (db   csomagolás   paletta)	Méret (db   csomagolás)	Mennyiség (csomagolás   paletta)
APR7-1211-20	8595580573744	5,12   5,12   - kg	500×250×218   mm	1   - db

## Garanciák

2/5 év \*

## Szabványok

EN 1253-1

## Műszaki adatok

- Vízbúzzár 50 mm