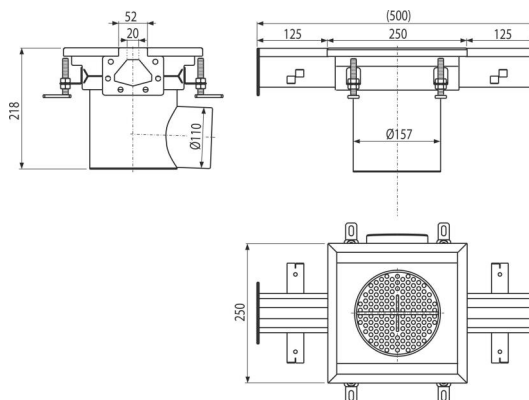
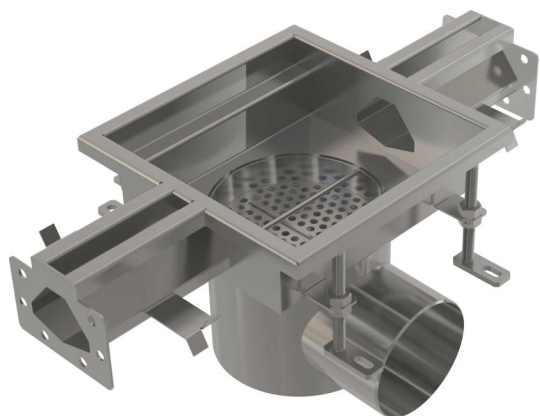


APR7-1211-20

Przemysłowy odpływ punktowy z wpustem szczelinowym 250x250, stal nierdzewna AISI 304



Zastosowanie

Odprowadzanie ścieków z dużych obiektów przemysłowych i innych obiektów handlowych wewnątrz budynków, np. w przemyśle chemicznym lub spożywczym. Do odwadniania przy mniejszym przepływie wody.

Cechy

- Ruszt wykonany ze stali nierdzewnej (uszlachetnienie stali w procesie wytrawiania i pasywacji) gwarantuje, że stal nierdzewna nawet po kilku latach zachowuje swoje właściwości i niezawodne działanie
- Mocne osadzenie w betonie z regulowanymi nogami i kotwami bocznymi
- Regulowana wysokość w zakresie 85-125 mm
- Zastosowane uszczelnienie zapewnia całkowicie wodoszczelne połączenie
- Łatwe czyszczenie i konserwacja
- Materiał: stal nierdzewna 1,5 mm DIN 1.4301

Zakres dostawy

- Spust
- Uszczelka 2 szt
- Regulowane nóżki
- Sitko na zanieczyszczenia
- Syfon
- Zestaw montażowy

Numer zamówienia, Informacje logistyczne

Kod	EAN	Waga (sztuka pakowanie paleta)	Wymiary (sztuka pakowanie)	Ilość (pakowanie paleta)
APR7-1211-20	8595580573744	5,12 5,12 - kg	500x250x218 mm	1 - sz

Gwarancje

2/5 lat * **Normy**
EN 1253-1

Dane techniczne

- Część syfonowa 50 mm