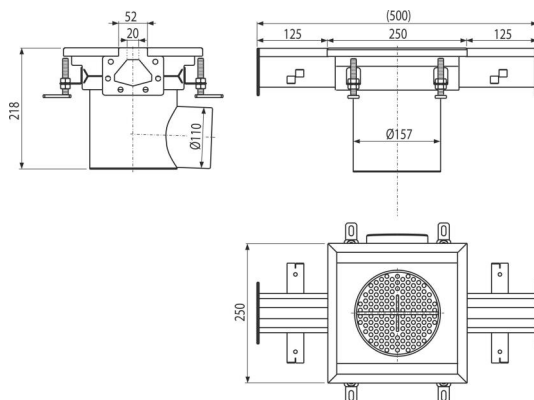
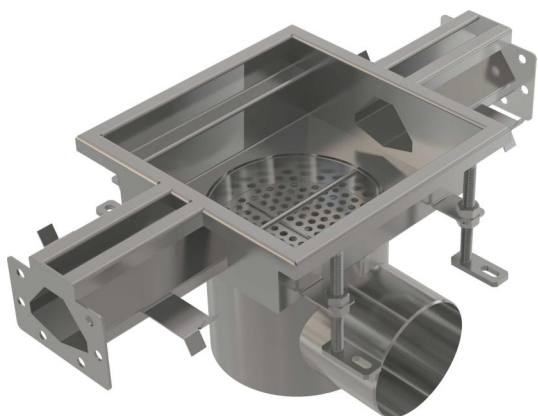


APR7-1211-20

Priemyselná štrbinová vpusť priebežná 250×250, nerez AISI 304



Použitie

Pre odvodnenie s menším prietokom vody

Pre odvodnenie veľkých priemyslových priestorov a iných komerčných prevádzok

vo vnútri budov, napr. v chemickom a potravinárskom priemysle

Vlastnosti

- Materiál vpusť: nerezová oceľ 1,5 mm, DIN 1.4301
- Pevné ukotvenie v betóne pomocou jednoducho nastaviteľných nôh a bočných kotiev
- Použitie tesnenie zaisťuje úplne vodotesný spoj
- Jednoduché čistenie a údržba
- Nastaviteľná výška v rozmedzí 85–125 mm
- Vpusť z nerezovej ocele (zušľachtenie materiálu morením a pasiváciou), tento proces garantuje, že si nerezová oceľ aj po niekoľkých rokoch uchová svoje vlastnosti a spoľahlivú funkciu

Rozsah dodávky

- Fixačný materiál
- Sítka na nečistoty
- Nastaviteľné nohy 4 ks
- Tesnenie 2 ks
- Vpusť
- Zápachová uzávera

Objednací kód, Logistické informácie

Kód	EAN	Hmotnosť (kus balenie paleta)	Rozmer (kus balenie)	Množstvo (balenie paleta)
APR7-1211-20	8595580573744	5,12 5,12 - kg	500×250×218 mm	1 - ps

Záruky

2/5 rokov *

Normy

EN 1253-1

Technické parametre

- Zápachová uzávera vodná 50 mm