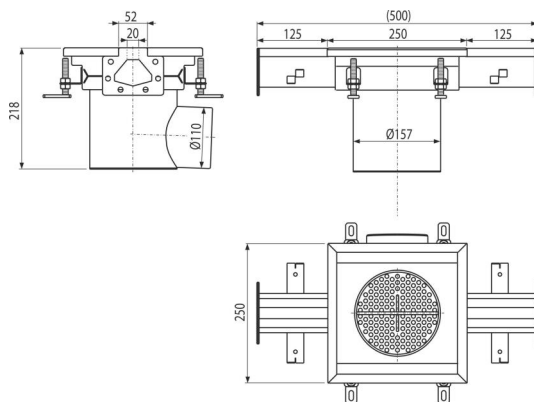
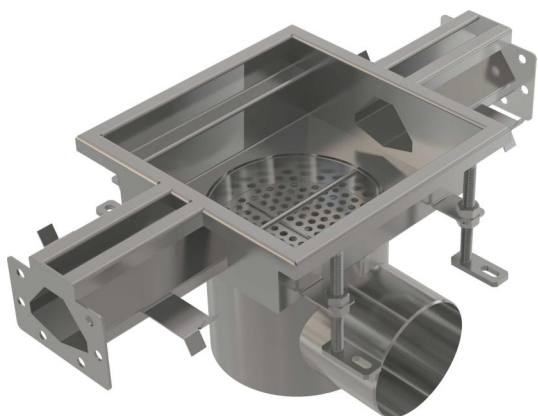


APR7-1211-20

Industrijski tačkasti slivnik sa prorezanim ulazima 250x250, inox AISI 304



Primena

Za odvodnju sa malim protokom vode

Za drenažu velikih industrijskih objekata i ostalih komercijalnih objekata unutar zgrada, npr. u hemijskoj i prehrambenoj industriji

Karakteristike

- Materijal podnog slivnika: nerđajući čelik 1,5 mm, DIN 1.4301
- Snažno ankerisanje u betonu sa jednostavno podesivim nogama i bočnim ankerima
- Korišćeno zaptivanje osigurava potpuno vodonepropusni spoj
- Jednostavno čišćenje i održavanje
- Podesiva visina u rasponu od 85-125 mm
- Industrijski slivnik od nerđajućeg čelika (termički obrađen kiseljenjem i pasivizacijom), ovaj postupak garantuje da nerđajući čelik i nakon nekoliko godina zadržava svojstva i pouzdan rad

Obim isporuke

- Cedijka za hvatanje prljavštine
- Podesive noge 4 kom
- Zaptivka 2 kom
- Podni slivnik
- Sifon za mirise

Broj porudžbine, Logističke informacije

Šifra	EAN	Težina (komad pakovanje paleta)	Dimenzije (komad paleta)	Količina (pakovanje paleta)
APR7-1211-20	8595580573744	5,12 5,12 - kg	500x250x218 mm	1 - kom

Garancije

2/5 godina *

Norme

EN 1253-1

Tehničke specifikacije

- Mokri sifon za mirise 50 mm