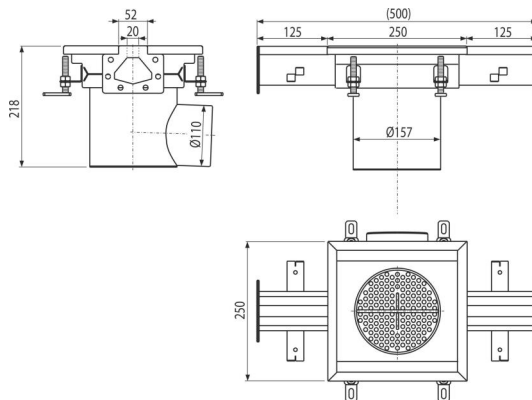
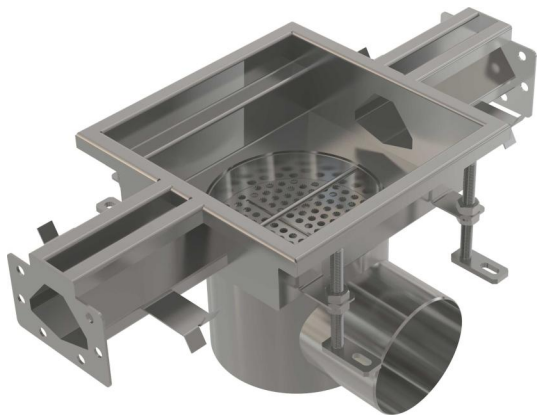


APR7-1221-20

სამრეწველო ტრაპი ჭრილებით 250x250, უჟანგავი ფოლადი AISI 316L



განმარტება

დრენაჟისთვის, რომელსაც აქვს წყლის მცირე გადინება დიდი სამრეწველო ობიექტების დრენაჟისთვის, ისევე როგორც სხვა კომერციული ობიექტების შენობების შიგნით, მაგალითად, ქიმიურ და კვების მრეწველობაში

დამახასიათებელი

- ტრაპის მასალა: უჟანგავი ფოლადი 1.5 მმ DIN 1.4404
- მთელი სისტემა მყარად არის დაფიქსირებული ბეტონში, რეგულირებადი ფეხებითა და გვერდითი წამყვანებით
- გამოყენებული შუასადები უზრუნველყოფს წყალგაუმტარ კავშირს
- მარტივი დასუფთავება და მომსახურება
- ტრაპი დამზადებულია უჟანგავი ფოლადისგან, დამუშავებული პასივიზაციის და ელექტროქიმიური პოლირების მეთოდით, რაც მრავალი წლის განმავლობაში გარანტირებულად ინარჩუნებს უჟანგავი ფოლადის თვისებას და მის ფუნქციონალურობას

კომპლექტის შემადგენლობა

- სამონტაჟო ნაკრები
- რეგულირებადი ფეხები 4 ცალი.
- შუასადები 2 ცალი.
- გადინება
- წყლის ჩამკეტი

ქეკეტის ნომერი, ლოგისტიკური ინფორმაცია

კოდი	EAN	წონა (კალი შეფუთვა პლატაზე)	ზომები (კალი შეფუთვა)	რაოდენობა (შეფუთვა პლატა)
APR7-1221-20	8595580573751	5,12 5,12 - კგ	500x250x218 მმ	1 - ცალი

გარანტია

2/5 years *

ნორმები

EN 1253-1

ტექნიკური მახასიათებლები

- სველი წყლის ჩამკეტის წყლის მილის სიმაღლე 50 mm