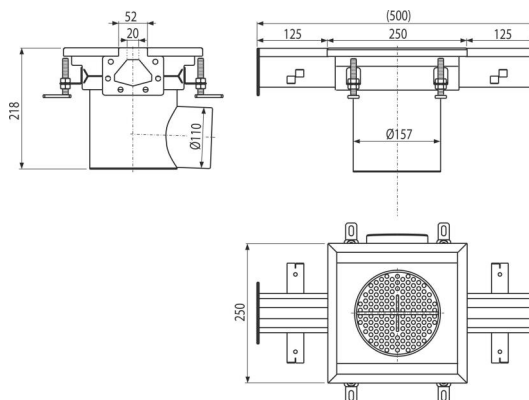
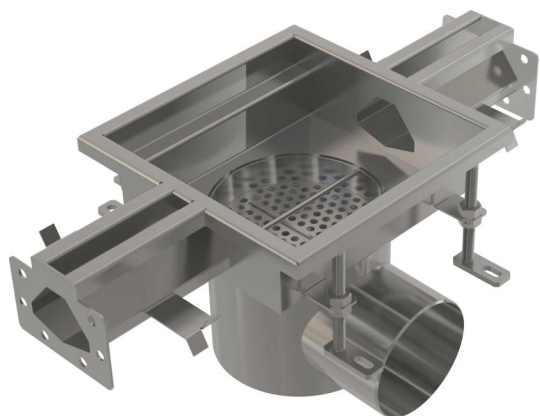


# APR7-1221-20

Przemysłowy odpływ punktowy z wpustem szczelinowym 250x250, stal nierdzewna AISI 316L



## Zastosowanie

Odprowadzanie ścieków z dużych obiektów przemysłowych i innych obiektów handlowych wewnątrz budynków, np. w przemyśle chemicznym lub spożywczym. Do odwadniania przy mniejszym przepływie wody.

## Cechy

- Ruszt wykonany ze stali nierdzewnej (uszlachetnienie stali w procesie wytrawiania i pasywacji), gwarantuje, że stal nierdzewna nawet po kilku latach zachowuje swoje właściwości i niezawodne działanie
- Mocne osadzenie w betonie z regulowanymi nogami i kotwami bocznymi
- Regulowana wysokość w zakresie 85-125 mm
- Zastosowane uszczelnienie zapewnia całkowicie wodoszczelne połączenie
- Łatwe czyszczenie i konserwacja
- Materiał: stal nierdzewna 1,5 mm DIN 1.4404

## Zakres dostawy

- Spust
- Uszczelka 2 szt
- Regulowane nóżki
- Sitko na zanieczyszczenia
- Syfon
- Zestaw montażowy

## Numer zamówienia, Informacje logistyczne

Kod	EAN	Waga (sztuka   pakowanie   paleta)	Wymiary (sztuka   pakowanie)	Ilość (pakowanie   paleta)
APR7-1221-20	8595580573751	5,12   5,12   - kg	500x250x218   mm	1   - sz

## Gwarancje

2/5 lat \* Normy  
EN 1253-1

## Dane techniczne

- Część syfonowa 50 mm