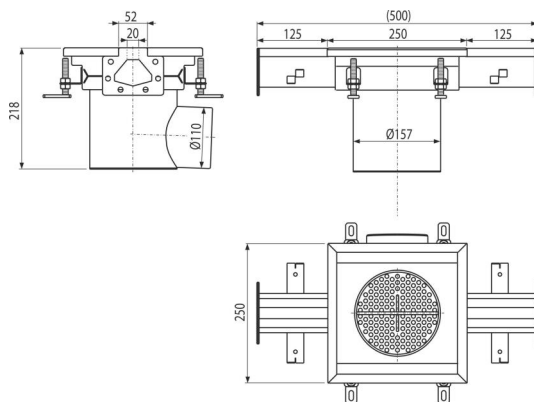
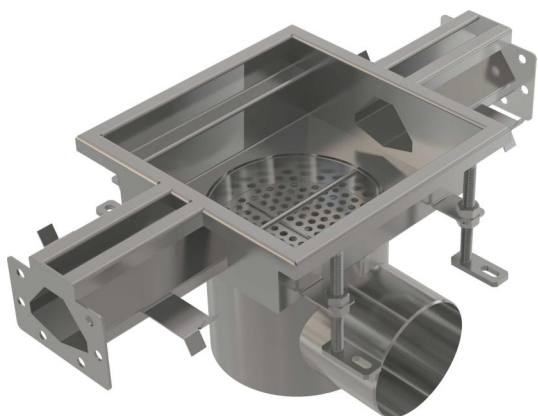


APR7-1221-20

Промышленный трап с щелевыми отверстиями 250×250, нержавеющая сталь AISI 316L



Область применения

Для дренажа с меньшим потоком воды
Для водоотведения крупных промышленных объектов, а также других коммерческих объектов внутри зданий, например, в химической и пищевой промышленности

Характеристика

- Материал трапа: нержавеющая сталь 1,5 мм DIN 1.4404
- Вся система прочно закреплена в бетоне с помощью регулируемых ножек и боковых анкеров
- Используемая прокладка обеспечивает полностью водонепроницаемое соединение
- Легкая очистка и обслуживание
- Регулируемая высота в диапазоне 85-125 мм
- Сливной трап изготовлен из нержавеющей стали, обработанной методами травления, пассивации и электрохимической полировки, что гарантирует сохранение свойств нержавеющей стали и ее функциональность на протяжении многих лет

Содержание комплекта

- Корзина для сбора мусора
- Регулируемые ножки 4 шт.
- Прокладка 2 шт.
- Слив
- Гидрозатвор

Код заказа, Логистическая информация

Код	EAN	Вес (шт упаковка паллета)	Размеры (шт упаковка)	Количество (упаковка паллета)
APR7-1221-20	8595580573751	5,12 5,12 - кг	500×250×218 мм	1 - шт

Гарантии 2/5 лет * Таможенный код 73269098 Свойства EN 1253-1

Технические параметры

- Высота водяного столба мокрого гидрозатвора 50 мм