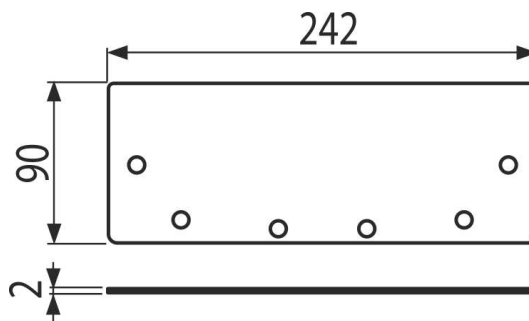


# APR6-P101-210

Крайна тапа за сифон 210, неръждаема стомана AISI 304



### Приложение

За индустриални канализационни кутии  
Крайна капачка за затваряне на дренажния канал

### Характеристики

- Материал на крайната капачка: неръждаема стомана 1,5 мм, DIN 1.4301

### Обхват на доставката

- Крайна капачка за ревизионна кутия

### Продуктов код, Логистична информация

Код	EAN	Тегло (брой   опаковка   палет)	Размери (брой   опаковка)	Количество (опаковка   палет)
APR6-P101-210	8595580573782	0,35   0,35   - кг	242x90x2   мм	1   - бр

### Гаранция

2/5 гаранция \*

### Норми

EN 1253-1