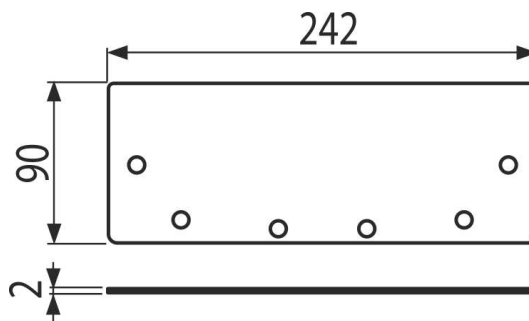


APR6-P101-210

Endstück für Kastenrinne 210, Edelstahl AISI 304



Anwendung

Industriekastentrinnen
Für Verblendung vom Rinnenende

Eigenschaften

- Material: rostfreier Stahl 1,5 mm, DIN 1.4301

Verpackungsinhalt

- Die Vorderseite des Kastentrinne

Bestellnummer, Logistische Informationen

Code	EAN	Gewicht (stück menge palette)	Maße (stück menge)	Verpackung (menge palette)
APR6-P101-210	8595580573782	0,35 0,35 - kg	242x90x2 mm	1 - Stk.

Die Garantien

2/5 jahre *

Normen

EN 1253-1