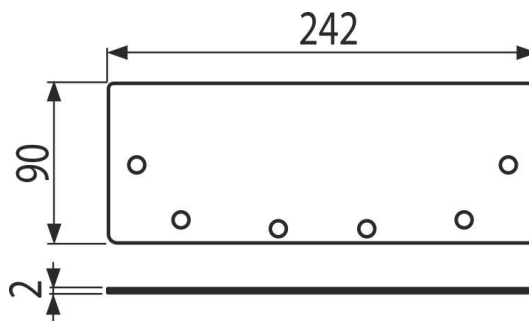


APR6-P101-210

Zaślepka do odpływu skrzynkowego 210, stal nierdzewna AISI 304



Zastosowanie

Do przemysłowych odpływów skrzynkowych Alca
Zaślepka końcówki odwodnienia

Cechy

- Materiał: stal nierdzewna 1,5 mm DIN 1.4301

Zakres dostawy

- Przednia część odpływu skrzynkowego

Numer zamówienia, Informacje logistyczne

| Kod | EAN | Waga (sztuka pakowanie paleta) | Wymiary (sztuka pakowanie) | Ilość (pakowanie paleta) |
|---------------|---------------|---------------------------------------|---------------------------------|-------------------------------|
| APR6-P101-210 | 8595580573782 | 0,35 0,35 - kg | 242x90x2 mm | 1 - sz |

Gwarancje

2/5 lat *

Normy

EN 1253-1