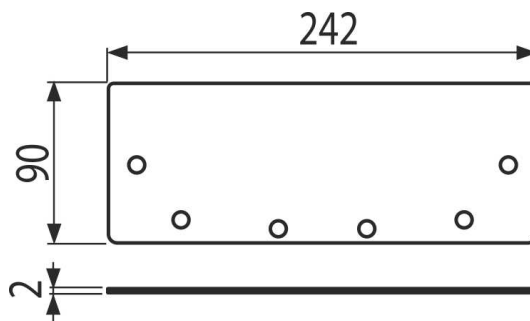


## APR6-P101-210

Capac de capăt pentru sifon industrial 135, oțel inoxidabil AISI 304



### Aplicație

Pentru sisteme de scurgere industriale tip box  
Capac pentru închiderea rigolei de exterior

### Caracteristici

- Material capac: oțel inoxidabil de 1,5 mm, DIN 1.4301

### Conținutul pachetului

- Capac pentru canal de scurgere tip box

### Detalii pentru comandă, Informații logistice

Cod	EAN	Greutate (buc   ambalare   palet)	Dimensiuni (buc   ambalare)	Cantitate (ambalare   palet)
APR6-P101-210	8595580573782	0,35   0,35   - kg	242x90x2   mm	1   - buc

### Garanție

2/5 ani \*

### Norme

EN 1253-1