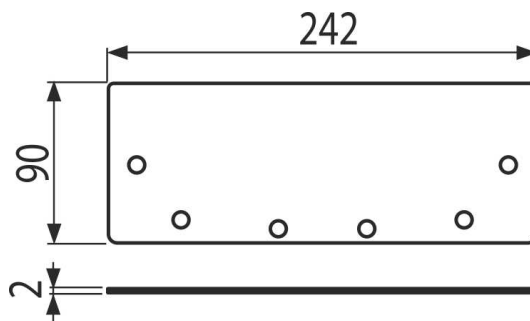


APR6-P101-210

Čelo pre krabicový žlab 210, nerez AISI 304



Použitie

Pre priemyselné krabicové žľaby
Pre zaslepenie koncov žľabov

Vlastnosti

■ Materiál čela: nerezová oceľ 1,5 mm, DIN 1.4301

Rozsah dodávky

■ Čelo pre krabicový žľab

Objednací kód, Logistické informácie

Kód	EAN	Hmotnosť (kus balenie paleta)	Rozmer (kus balenie)	Množstvo (balenie paleta)
APR6-P101-210	8595580573782	0,35 0,35 - kg	242x90x2 mm	1 - ps

Záruky 2/5 rokov * Colný kód 73269098 Normy EN 1253-1