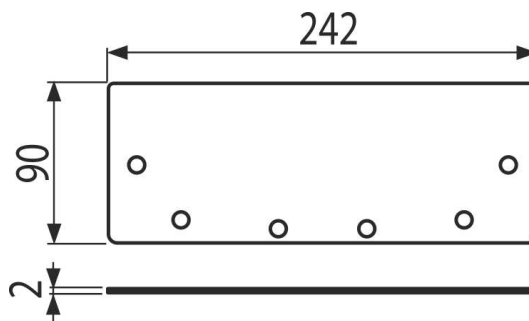


# APR6-P201-210

Zaślepka do odpływu skrzynkowego 210, stal nierdzewna AISI 316L



#### Zastosowanie

Do przemysłowych odpływów skrzynkowych Alca  
Zaślepki do odwodnień zewnętrznych

#### Cechy

- Materiał: stal nierdzewna 1,5 mm DIN 1.4404

#### Zakres dostawy

- Przednia część odpływu skrzynkowego

#### Numer zamówienia, Informacje logistyczne

Kod	EAN	Waga (sztuka   pakowanie   paleta)	Wymiary (sztuka   pakowanie)	Ilość (pakowanie   paleta)
APR6-P201-210	8595580573799	0,35   0,35   - kg	242x90x2   mm	1   - sz

#### Gwarancje

2/5 lat \*

#### Kod celny

73269098

#### Normy

EN 1253-1