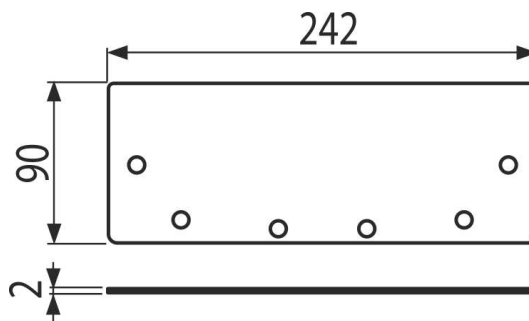


APR6-P201-210

Торцевая заглушка для промышленного коробчатого желоба 210,
 нержавеющая сталь AISI 316L



Область применения

Для промышленного коробчатого дренажа
 Для заглушки концов дренажного канала

Характеристика

- Материал: нержавеющая сталь 1,5 мм, DIN 1.4404

Содержание комплекта

- Торцевая заглушка для коробчатого желоба

Код заказа, Логистическая информация

Код	EAN	Вес (шт упаковка паллета)	Размеры (шт упаковка)	Количество (упаковка паллета)
APR6-P201-210	8595580573799	0,35 0,35 - кг	242x90x2 MM	1 - шт

Гарантии	Таможенный код	Свойства
2/5 лет *	73269098	EN 1253-1