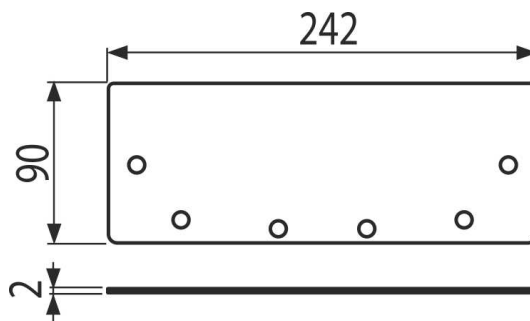


# APR6-P201-210

Čelo pre krabicový žľab 210, nerez AISI 316L



#### Použitie

Pre priemyselné krabicové žľaby  
Pre zaslepenie vonkajších žľabov

#### Vlastnosti

■ Materiál čela: nerezová oceľ 1,5 mm, DIN 1.4404

#### Rozsah dodávky

■ Čelo pre krabicový žľab

#### Objednací kód, Logistické informácie

Kód	EAN	Hmotnosť (kus   balenie   paleta)	Rozmer (kus   balenie)	Množstvo (balenie   paleta)
APR6-P201-210	8595580573799	0,35   0,35   - kg	242x90x2   mm	1   - ps

#### Záruky

2/5 rokov \*

#### Normy

EN 1253-1