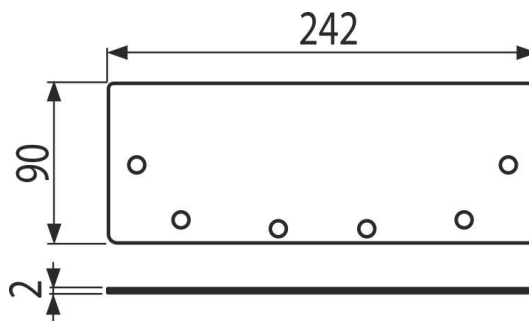


# APR6-P201-210

Čelo za industrijsku kanalicu 210, inox AISI 316L



## Primena

Za industrijske kutijaste slivnike  
Za zatvaranje kraja drenažnog kanala

## Karakteristike

- Materijal završne kape: nerđajući čelik 1,5 mm, DIN 1.4404

## Obim isporuke

- Završna kapa za kockasti slivnik

## Broj porudžbine, Logističke informacije

Šifra	EAN	Težina (komad   pakovanje   paleta)	Dimenzije (komad   paleta)	Količina (pakovanje   paleta)
APR6-P201-210	8595580573799	0,35   0,35   - kg	242x90x2   mm	1   - kom

## Garancije

2/5 godina \*

## Norme

EN 1253-1