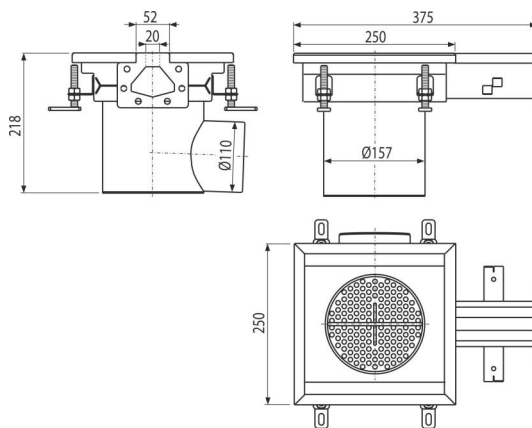
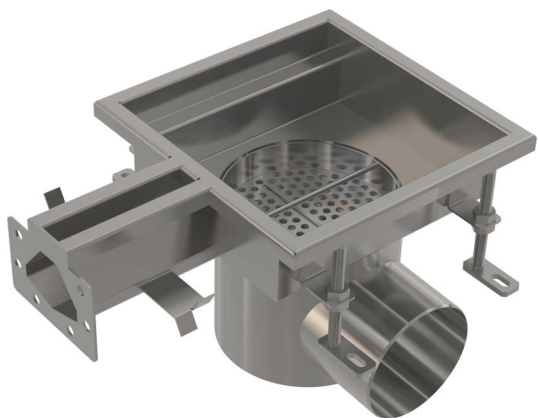


# APR7-1311-20-P

Индустриален краен сифон с входящ отвор 250×250,  
неръждаема стомана AISI 304



## Приложение

За отводняване с нисък дебит на водата

За отводняване на големи промишлени съоръжения и други търговски

съоръжения в сградите, например в химическата и хранителната

промишленост

## Характеристики

- Материал на подовия сифон: неръждаема стомана 1,5 мм, DIN 1.4404
- Здраво захващане в бетон с лесно регулируеми крака и странични анкери
- Използваното уплътнение осигурява напълно водонепропусклива връзка
- Лесно почистване и поддръжка
- Регулируема височина в диапазона 85–125 мм
- Индустриален отводнител, направен от неръждаема стомана (термично обработен чрез ецване и пасивиране), този процес гарантира, че неръждаемата стомана дори след няколко години запазва своите свойства и надеждна работа

## Обхват на доставката

- Цедка за улавяне на мръсотията
- Регулируеми крачета 4 бр
- Уплътнения 1 бр
- Подов сифон
- Затвор против миризми

## Продуктов код, Логистична информация

Код	EAN	Тегло (брой   опаковка   палет)	Размери (брой   опаковка)	Количество (опаковка   палет)
APR7-1311-20-P	8595580573874	5,01   5,01   - кг	250×375×218   мм	1   - бр

Гаранция 2/5 гаранция \*    Митнически код 73269098    Норми EN 1253-1

## Технически спецификации

- Воден затвор 50 mm