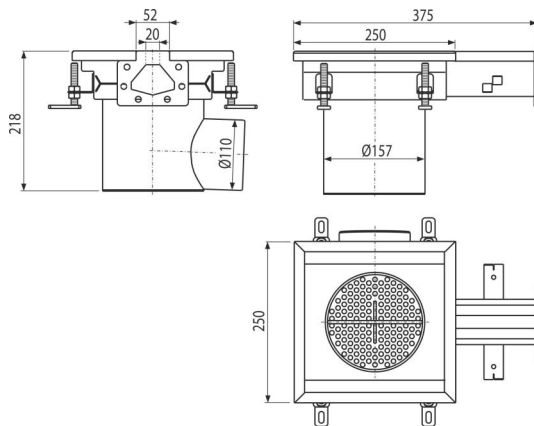
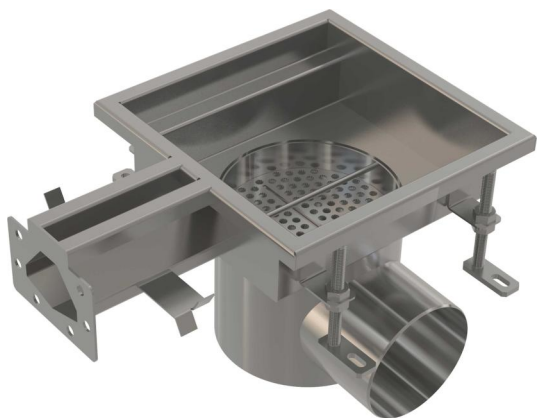


APR7-1311-20-P

Ipari rozsdamentes végzáró részlefolyó, 250x250, AISI 304



Alkalmazás

Vízvezetés vízáramlási sebességgel

Nagyobb ipari létesítmények vízvezetésére, valamint egyéb kereskedelmi létesítmények, épületek belsejében, pl. a vegyiparban és az élelmiszeriparban

Jellemzők

- Lefolyó anyaga: rozsdamentes acél 1,5 mm DIN 1.4404
- Egyszerűen állítható lábak és oldalsó horgonyok segítségével stabilan rögzíthető a betonba
- A tömítés teljes vízállóságot biztosít
- Könnyű tisztítás és karbantartás
- Állítható magasság 85-125 mm tartományban
- A lefolyó rozsdamentes acélból (pácolással és passzíválással nemesített anyag), ez a folyamat garantálja a rozsdamentes acél több évre szóló minőségét és megbízható működését

Csomag tartalma

- Szennyfogó szűrő
- Állítható lábak – 4 db
- Tömítés 1 db
- Lefolyó
- Bűzzár

Rendelési szám, Logisztikai információk

Kód	EAN	Súly (db csomagolás paletta)	Méret (db csomagolás)	Mennyiség (csomagolás paletta)
APR7-1311-20-P	8595580573874	5,01 5,01 - kg	250x375x218 mm	1 - db

Garanciák

2/5 év *

Szabványok

EN 1253-1

Műszaki adatok

- Vízbűzzár 50 mm