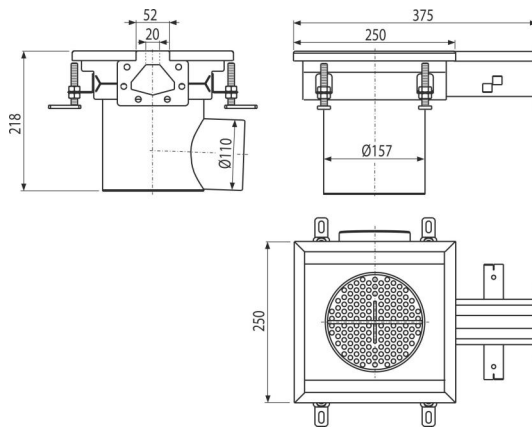
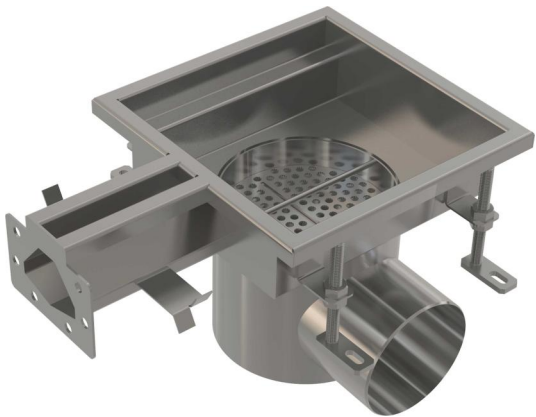


# APR7-1311-20-P

სამრეწველო იატაკის ტრაპი სწორი ქრილით 250×250, უჟანგავი ფოლადი AISI 304



### განმარტება

დრენაჟისთვის, რომელსაც აქვს წყლის მცირე გადინება დიდი სამრეწველო ობიექტების დრენაჟისთვის, ისევე როგორც სხვა კომერციული ობიექტების შენობების შიგნით, მაგალითად, ქიმიურ და კვების მრეწველობაში

### დამახასიათებელი

- ტრაპის მასალები: უჟანგავი ფოლადი 1.5 მმ DIN 1.4404
- მთელი სისტემა მყარად არის დაფიქსირებული ბეტონში, რეგულირებადი ფეხებითა და გვერდითი წამყვანებით
- გამოყენებული შუასადები უზრუნველყოფს წყალგაუმტარ კავშირს
- მარტივი დასუფთავება და მომსახურება
- ტრაპი დამზადებულია უჟანგავი ფოლადისგან, დამუშავებული პასივიზაციის და ელექტროქიმიური პოლირების მეთოდით, რაც მრავალი წლის განმავლობაში გარანტირებულად ინარჩუნებს უჟანგავი ფოლადის თვისებას და მის ფუნქციონალურობას

### კომპლექტის შემადგენლობა

- რეგულირებადი ფეხები 4 ცალი.
- გადინება
- წყლის ჩამკეტი

### ქეკეტის ნომერი, ლოგისტიკური ინფორმაცია

კოდი	EAN	წონა (კალი   შეფუთვა   პლატაზე)	ზომები (კალი   შეფუთვა)	რაოდენობა (შეფუთვა   პლატა)
APR7-1311-20-P	8595580573874	5,01   5,01   - კგ	250×375×218   მმ	1   - ცალი

გარანტია **2/5 years \*** **ნორმები** EN 1253-1

### ტექნიკური მახასიათებლები

- სველი წყლის ჩამკეტის წყლის მილის სიმაღლე 50 mm