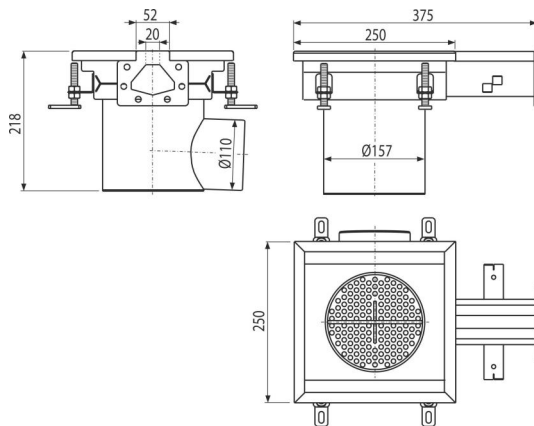
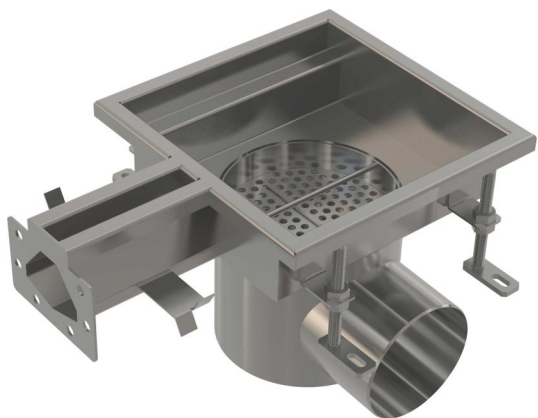


APR7-1311-20-P

Industrijski tačkasti slivnik sa prorezanim ulazom 250x250, inox AISI 304



Primena

Za odvodnju sa malim protokom vode
Za drenažu velikih industrijskih objekata i ostalih komercijalnih objekata unutar zgrada, npr. u hemijskoj i prehrambenoj industriji

Karakteristike

- Materijal podnog slivnika: nerđajući čelik 1,5 mm, DIN 1.4404
- Snažno ankerisanje u betonu sa jednostavno podesivim nogama i bočnim ankerima
- Korišćeno zaptivanje osigurava potpuno vodonepropusni spoj
- Jednostavno čišćenje i održavanje
- Podesiva visina u rasponu od 85-125 mm
- Industrijski slivnik od nerđajućeg čelika (termički obrađen kiseljenjem i pasivizacijom), ovaj postupak garantuje da nerđajući čelik i nakon nekoliko godina zadržava svojstva i pouzdan rad

Obim isporuke

- Cedijka za hvatanje prljavštine
- Podesive noge 4 kom
- Zaptivke 1 kom
- Podni slivnik
- Sifon za mirise

Broj porudžbine, Logističke informacije

| Šifra | EAN | Težina (komad pakovanje paleta) | Dimenzije (komad paleta) | Količina (pakovanje paleta) |
|----------------|---------------|--|-------------------------------|----------------------------------|
| APR7-1311-20-P | 8595580573874 | 5,01 5,01 - kg | 250x375x218 mm | 1 - kom |

| Garancije | Carinska šifra | Norme |
|--------------|----------------|-----------|
| 2/5 godina * | 73269098 | EN 1253-1 |

Tehničke specifikacije

- Mokri sifon za mirise 50 mm