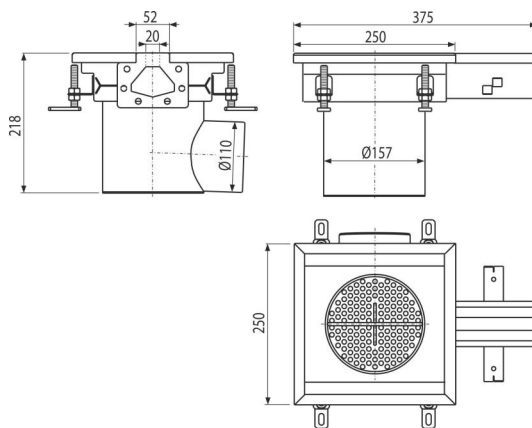
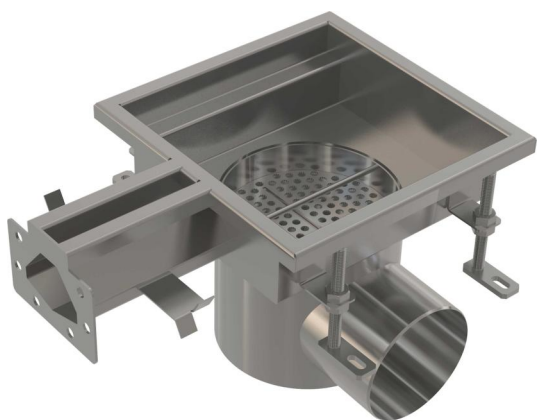


APR7-1321-20-P

Индустриален краен сифон с входящ отвор 250×250,
неръждаема стомана AISI 316L



Приложение

За отводняване с нисък дебит на водата

За отводняване на големи промишлени съоръжения и други търговски

съоръжения в сградите, например в химическата и хранителната

промишленост

Характеристики

- Материал на подовия сифон: неръждаема стомана 1,5 мм, DIN 1.4404
- Здраво захващане в бетон с лесно регулируеми крака и странични анкери
- Използваното уплътнение осигурява напълно водонепропуслива връзка
- Лесно почистване и поддръжка
- Регулируема височина в диапазона 85–125 мм
- Индустриален отводнител, направен от неръждаема стомана (термично обработен чрез ецване и пасивиране), този процес гарантира, че неръждаемата стомана дори след няколко години запазва своите свойства и надеждна работа

Обхват на доставката

- Цедка за улавяне на мръсотията
- Регулируеми крачета 4 бр
- Уплътнения 1 бр
- Подов сифон
- Затвор против миризми

Продуктов код, Логистична информация

Код	EAN	Тегло (брой опаковка палет)	Размери (брой опаковка)	Количество (опаковка палет)
APR7-1321-20-P	8595580573881	5,01 5,01 - кг	375×250×218 мм	1 - бр

Гаранция 2/5 гаранция * Митнически код 73269098 Норми EN 1253-1

Технически спецификации

- Воден затвор 50 mm