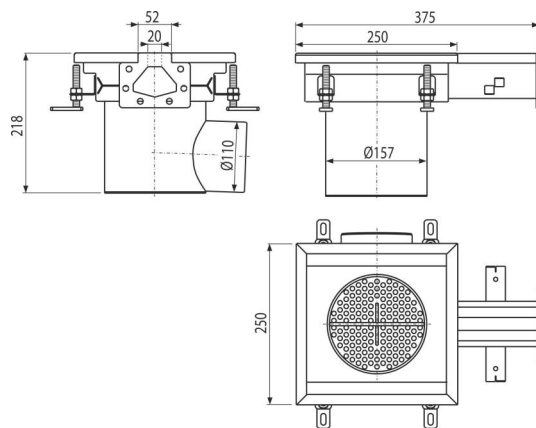
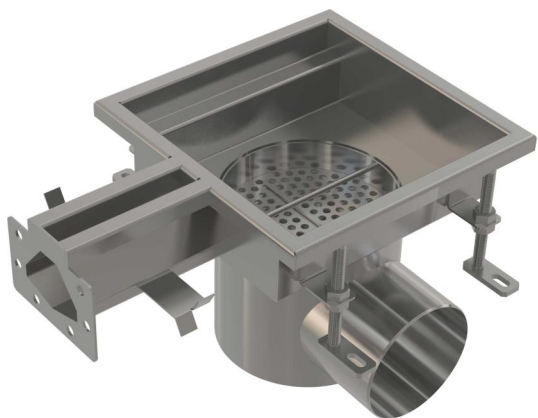


**APR7-1321-20-P**

Ipari rozsdamentes végzáró részlefolyó, 250×250, AISI 316L

**Alkalmazás**

Vízvezetés vízáramlási sebességgel

Nagyobb ipari létesítmények vízvezetésére, valamint egyéb kereskedelmi létesítmények, épületek belsejében, pl. a vegyiparban és az élelmiszeriparban

**Jellemzők**

- Lefolyó anyaga: rozsdamentes acél 1,5 mm DIN 1.4404
- Egyszerűen állítható lábak és oldalsó horgonyok segítségével stabilan rögzíthető a betonba
- A tömítés teljes vízállóságot biztosít
- Könnyű tisztítás és karbantartás
- Állítható magasság 85-125 mm tartományban
- A lefolyó rozsdamentes acélból (pácolással és passzíválással nemesített anyag), ez a folyamat garantálja a rozsdamentes acél több évre szóló minőségét és megbízható működését

**Csomag tartalma**

- Szennyfogó szűrő
- Állítható lábak – 4 db
- Tömítés 1 db
- Lefolyó
- Bűzzár

**Rendelési szám, Logisztikai információk**

Kód	EAN	Súly (db   csomagolás   paletta)	Méret (db   csomagolás)	Mennyiség (csomagolás   paletta)
APR7-1321-20-P	8595580573881	5,01   5,01   - kg	375x250x218   mm	1   - db

**Garanciák**

2/5 év \*

**Szabványok**

EN 1253-1

**Műszaki adatok**

- Vízbűzzár 50 mm