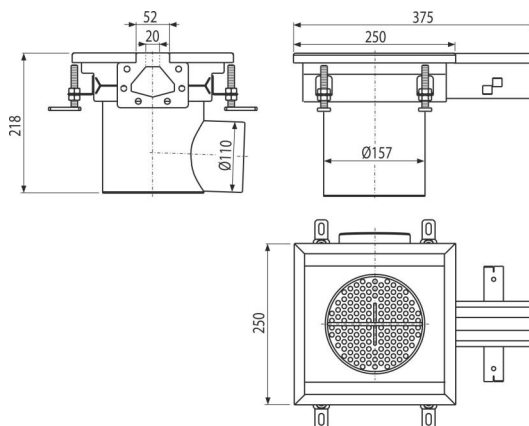
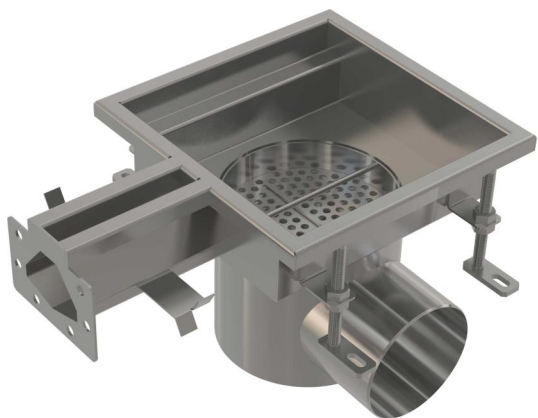


APR7-1321-20-P

Przemysłowy odpływ punktowy z wpustem szczelinowym 250x250, stal nierdzewna AISI 316L



Zastosowanie

Do odwadniania przy mniejszym przepływie wody
Odprowadzanie ścieków z dużych obiektów przemysłowych i innych obiektów handlowych wewnątrz budynków, np. w przemyśle chemicznym lub spożywczym

Cechy

- Materiał: stal nierdzewna 1,5 mm DIN 1.4404
- Mocne osadzenie w betonie z regulowanymi nogami i kotwami bocznymi
- Zastosowane uszczelnienie zapewnia całkowicie wodoszczelne połączenie
- Łatwe czyszczenie i konserwacja
- Regulowana wysokość w zakresie 85-125 mm
- Ruszt wykonany ze stali nierdzewnej (uszlachetnienie stali w procesie wytrawiania i pasywacji), gwarantuje, że stal nierdzewna nawet po kilku latach zachowuje swoje właściwości i niezawodne działanie

Zakres dostawy

- Sitko na zanieczyszczenia
- Regulowane nóżki
- Uszczelka 1 szt.
- Spust
- Syfon

Numer zamówienia, Informacje logistyczne

Kod	EAN	Waga (sztuka pakowanie paleta)	Wymiary (sztuka pakowanie)	Ilość (pakowanie paleta)
APR7-1321-20-P	8595580573881	5,01 5,01 - kg	375x250x218 mm	1 - szt

Gwarancje

2/5 lat *
Normy EN 1253-1

Dane techniczne

- Część syfonowa 50 mm