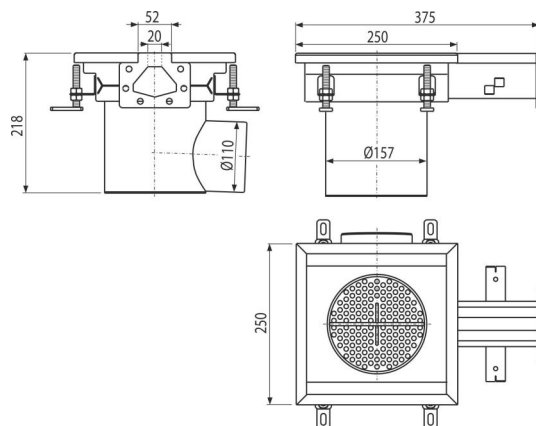
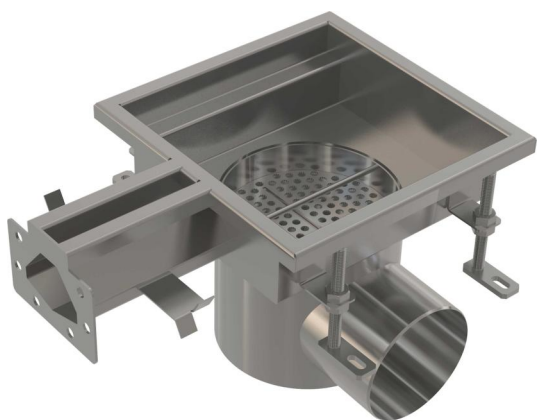


APR7-1321-20-P

Sifon industrial cu fantă 250×250, prorezani ulaz AISI 316L



Primena

Za odvodnju sa malim protokom vode

Za drenažu velikih industrijskih objekata i ostalih komercijalnih objekata unutar zgrada, npr. u hemijskoj i prehrambenoj industriji

Karakteristike

- Materijal podnog slivnika: nerđajući čelik 1,5 mm, DIN 1.4404
- Snažno ankerisanje u betonu sa jednostavno podesivim nogama i bočnim ankerima
- Korišćeno zaptivanje osigurava potpuno vodonepropusni spoj
- Jednostavno čišćenje i održavanje
- Podesiva visina u rasponu od 85-125 mm
- Industrijski slivnik od nerđajućeg čelika (termički obrađen kiseljenjem i pasivizacijom), ovaj postupak garantuje da nerđajući čelik i nakon nekoliko godina zadržava svojstva i pouzdan rad

Obim isporuke

- Cedijka za hvatanje prljavštine
- Podesive noge 4 kom
- Zaptivke 1 kom
- Podni slivnik
- Sifon za mirise

Broj porudžbine, Logističke informacije

Šifra	EAN	Težina (komad pakovanje paleta)	Dimenzije (komad paleta)	Količina (pakovanje paleta)
APR7-1321-20-P	8595580573881	5,01 5,01 - kg	375x250x218 mm	1 - kom

Garancije	Carinska šifra	Norme
2/5 godina *	73269098	EN 1253-1

Tehničke specifikacije

- Mokri sifon za mirise 50 mm