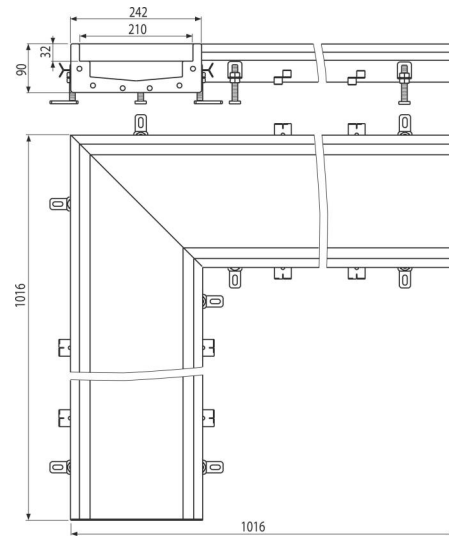


APR6-0211-210R

Eckige Kastenrinne 1 m, Edelstahl AISI 304



Anwendung

Drain mehr Wasser, geeignet für die Langstrecken
Für die Entwässerung von großen Industrieanlagen und anderen kommerziellen
Einrichtungen in Gebäuden, z. B. in der Chemie- und Lebensmittelindustrie

Eigenschaften

- Kastenrinne aus Edelstahl (verarbeitet durch Beizen und Passivieren), dieses Verfahren garantiert, dass der Edelstahl auch nach mehreren Jahren seine Eigenschaften und zuverlässigen Betrieb hält
- Material: Edelstahl AISI 1,5, DIN 1.4301, CSN 17240
- Das ganze System ist fest im Beton durch einfaches verstellbare Füßen fest im Beton verankert.
- Gebrauchte Dichtung sorgt für eine absolut wasserdichte Verbindung
- Die Breite für die Montage des Rostes beträgt 210 mm
- Einfache Reinigung und Wartung
- Einstellbare Höhe im Bereich von 90-125 mm
- Hohe Durchflusskapazität

Verpackungsinhalt

- Befestigungsset
- Box Kanal
- Verstellbare Füße
- Abdichtung- 1 Stk

Bestellnummer, Logistische Informationen

Code	EAN	Gewicht (stück menge palette)	Maße (stück menge)	Verpackung (menge palette)
APR6-0211-210R	8595580574055	9,15 9,15 - kg	1016x242x90 mm	1 - Stk.

Die Garantien
2/5 Jahre *

Normen
EN 1253-1