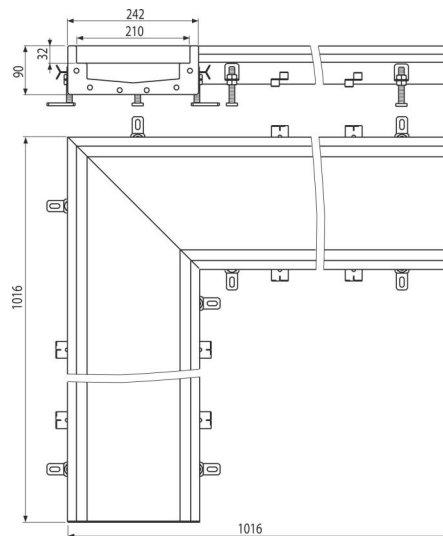


APR6-0211-210R

Ipari rozsdamentes rácsos sarokfolyóka 1 m, AISI 304



Alkalmazás

Nagyobb mennyiségű víz elvezetéséhez, alkalmas hosszabb távolságokra. Nagyobb ipari létesítmények vízvezetésére, valamint egyéb kereskedelmi létesítmények, épületek belsejében, pl. a vegyiparban és az élelmiszeriparban.

Jellemzők

- A résfolyóka rozsdamentes acélból (pácolással és passziválással nemesített anyag), ez a folyamat garantálja a rozsdamentes acél több évre szóló minőségét és megbízható működését
- A folyóka anyaga: rozsdamentes acél 1,5 mm DIN 1.4301
- Egyszerűen állítható lábak és oldalsó horgonyok segítségével stabilan rögzíthető a betonba
- A tömítés teljes vízállóságot biztosít
- A fedrács beépítési szélessége 210 mm
- Könnyű tisztítás és karbantartás
- Állítható magasság 90-125 mm tartományban
- Magas vízáramlási sebesség

Csomag tartalma

- Résfolyóka
- Állítható lábak – 4 db
- Tömítés 1 db

Rendelési szám, Logisztikai információk

Kód	EAN	Súly (db csomagolás paletta)	Méret (db csomagolás)	Mennyiség (csomagolás paletta)
APR6-0211-210R	8595580574055	9,15 9,15 - kg	1016x242x90 mm	1 - db

Garanciák

2/5 év *

Szabványok

EN 1253-1