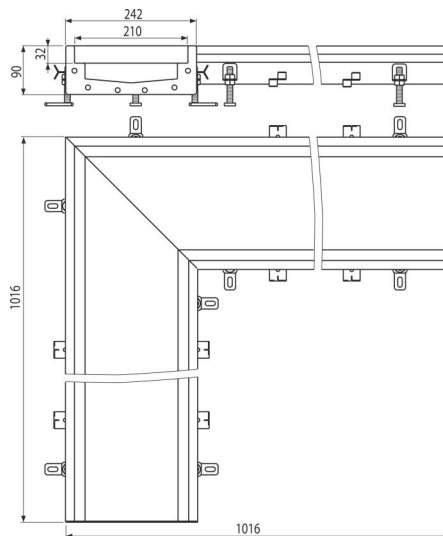


APR6-0211-210R

Sifon industrial de colț 1 m, oțel inoxidabil AISI 304



Aplicație

Pentru a drena cantități mare de apă, de asemenea, potrivite pentru distanțe lungi
Pentru evacuarea apei din instalații industriale de mari dimensiuni, precum și alte
facilități comerciale în interiorul clădirilor, de ex. în industria chimică și alimentară

Caracteristici

- Canalele de scurgere industriale box sunt fabricate din oțel inoxidabil, tratate termic prin procedeele de decapare și pasivizare, care garantează că oțelul își va păstra proprietățile chiar și după câțiva ani de utilizare
- Material corp canal de scurgere: inoxidabil de 1,5 mm, DIN 1.4301
- Fixare puternică în beton cu picioare reglabile pur și simplu și ancore laterale
- Garnitura asigură o etanșare completă
- Lățimea pentru introducerea grătarului de 210 mm
- Curățare și întreținere ușoară
- Înălțime reglabilă în intervalul 90–125 mm
- Debit ridicat

Conținutul pachetului

- Canal de scurgere industrial tip box
- Suporturi reglabili – 4 buc
- Garnituri 1 buc

Detalii pentru comandă, Informații logistice

Cod	EAN	Greutate (buc ambalare palet)	Dimensiuni (buc ambalare)	Cantitate (ambalare palet)
APR6-0211-210R	8595580574055	9,15 9,15 - kg	1016x242x90 mm	1 - buc

Garanție 2/5 ani *	Codul vamal 73269098	Norme EN 1253-1
------------------------------	--------------------------------	---------------------------