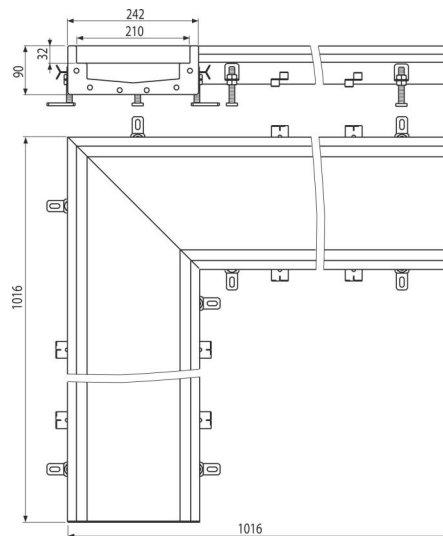


# APR6-0211-210R

Industrijska ugaona kanalica, 1 m, inox AISI 304



## Primena

Za odvod velike količine vode, pogodna i za velike udaljenosti  
Za drenažu velikih industrijskih objekata i ostalih komercijalnih objekata unutar zgrada, npr. u hemijskoj i prehrambenoj industriji

## Karakteristike

- Industrijski kutijasti slivnik od nerđajućeg čelika (termički obrađen kiseljenjem i pasivizacijom), ovaj postupak garantuje da nerđajući čelik čak i nakon nekoliko godina zadržava svoja svojstva i pouzdan rad
- Materijal tela slivnika: nerđajući čelik 1,5 mm, DIN 1.4301
- Snažno ankerisanje u betonu sa jednostavno podesivim nogama i bočnim ankerima
- Korišćeno zaptivanje osigurava potpuno vodonepropusni spoj
- Širina za umetanje rešetke 210 mm
- Jednostavno čišćenje i održavanje
- Podesiva visina u rasponu od 90-125 mm
- Visoka stopa protoka

## Obim isporuke

- Industrijski kutijasti slivnik
- Podesive noge 4 kom
- Zaptivke 1 kom

## Broj porudžbine, Logističke informacije

Šifra	EAN	Težina (komad   pakovanje   paleta)	Dimenzije (komad   paleta)	Količina (pakovanje   paleta)
APR6-0211-210R	8595580574055	9,15   9,15   - kg	1016x242x90   mm	1   - kom

## Garancije

2/5 godina \*

## Norme

EN 1253-1