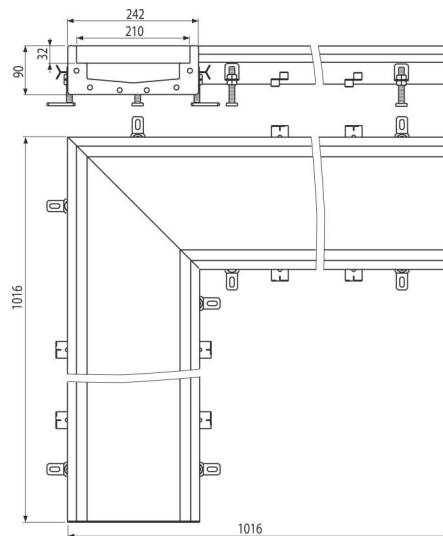


# APR6-0221-210R

Индустриален ъглов канален модул 1 м, неръждаема стомана AISI 316L



### Приложение

За оттичане на голямо количество вода, подходящо и за големи разстояния  
 За отводняване на големи промишлени съоръжения и други търговски  
 съоръжения в сградите, например в химическата и хранителната  
 промишленост

### Характеристики

- Индустриална канализация от неръждаема стомана (термично обработена чрез ецване и пасивиране), този процес гарантира, че неръждаемата стомана дори след години запазва своите свойства и надеждна работа
- Материал на корпуса на сифона: неръждаема стомана 1,5 мм, DIN 1.4404
- Здраво захващане в бетон с лесно регулируеми крака и странични анкери
- Използваното уплътнение осигурява напълно водонепропусклива връзка
- Ширина за поставяне на решетката 210 мм
- Лесно почистване и поддръжка
- Регулируема височина в диапазона 90–125 мм
- Висока скорост на водния поток

### Обхват на доставката

- Индустриална канализационна кутия
- Регулируеми крачета 4 бр
- Уплътнения 1 бр

### Продуктов код, Логистична информация

Код	EAN	Тегло (брой   опаковка   палет)	Размери (брой   опаковка)	Количество (опаковка   палет)
APR6-0221-210R	8595580574062	9,15   9,15   - кг	1016x242x90   мм	1   - бр

Гаранция  
 2/5 гаранция \*      Норми  
 EN 1253-1