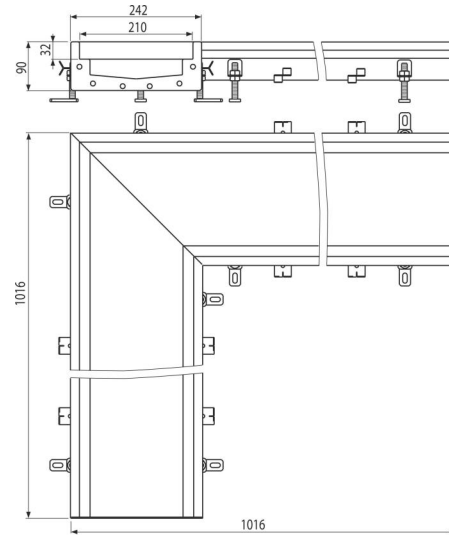


APR6-0221-210R

Eckige Kastenrinne 1 m, Edelstahl AISI 316L



Anwendung

Drain mehr Wasser, geeignet für die Langstrecken
Für die Entwässerung von großen Industrieanlagen und anderen kommerziellen
Einrichtungen in Gebäuden, z. B. in der Chemie- und Lebensmittelindustrie

Eigenschaften

- Kastenrinne aus Edelstahl (verarbeitet durch Beizen und Passivieren), dieses Verfahren garantiert, dass der Edelstahl auch nach mehreren Jahren seine Eigenschaften und zuverlässigen Betrieb hält
- Material der Rinne: Edelstahl 1,5 mm, DIN 1.4404, DIN 1.4404
- Das ganze System ist fest im Beton durch einfaches verstellbare Füßen fest im Beton verankert.
- Gebrauchte Dichtung sorgt für eine absolut wasserdichte Verbindung
- Die Breite für die Montage des Rostes beträgt 210 mm
- Einfache Reinigung und Wartung
- Einstellbare Höhe im Bereich von 90-125 mm
- Hohe Durchflusskapazität

Verpackungsinhalt

- Box Kanal
- Verstellbare Füße
- Abdichtung- 1 Stk

Bestellnummer, Logistische Informationen

Code	EAN	Gewicht (stück menge palette)	Maße (stück menge)	Verpackung (menge palette)
APR6-0221-210R	8595580574062	9,15 9,15 - kg	1016x242x90 mm	1 - Stk.

Die Garantien

2/5 jahre *

Normen

EN 1253-1