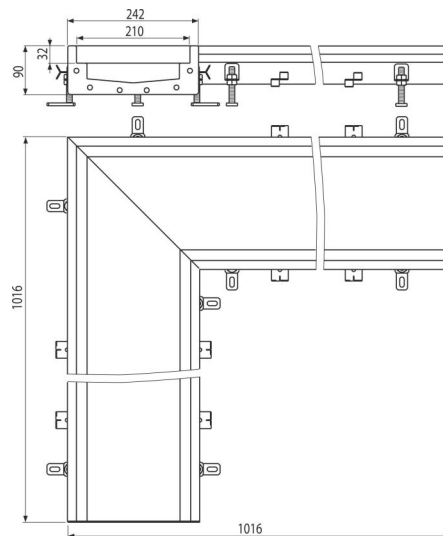


# APR6-0221-210R

Ipari rozsdamentes rácsos sarokfolyóka 1 m, AISI 316L



## Alkalmazás

Nagyobb mennyiségű víz elvezetéséhez, alkalmas hosszabb távolságokra  
Nagyobb ipari létesítmények vízvezetésére, valamint egyéb kereskedelmi  
létesítmények, épületek belsejében, pl. a vegyiparban és az élelmiszeriparban

## Jellemzők

- A résfolyóka rozsdamentes acélból (pácolással és passzíválással nemesített anyag), ez a folyamat garantálja a rozsdamentes acél több évre szóló minőségét és megbízható működését
- A folyóka anyaga: rozsdamentes acél 1,5 mm DIN 1.4404
- Egyszerűen állítható lábak és oldalsó horgonyok segítségével stabilan rögzíthető a betonba
- A tömítés teljes vízállóságot biztosít
- A fedrács beépítési szélessége 210 mm
- Könnyű tisztítás és karbantartás
- Állítható magasság 90-125 mm tartományban
- Magas vízáramlási sebesség

## Csomag tartalma

- Résfolyóka
- Állítható lábak – 4 db
- Tömítés 1 db

## Rendelési szám, Logisztikai információk

Kód	EAN	Súly (db   csomagolás   paletta)	Méret (db   csomagolás)	Mennyiség (csomagolás   paletta)
APR6-0221-210R	8595580574062	9,15   9,15   - kg	1016x242x90   mm	1   - db

Garanciák	Vámtarifaszám	Szabványok
2/5 év *	73269098	EN 1253-1