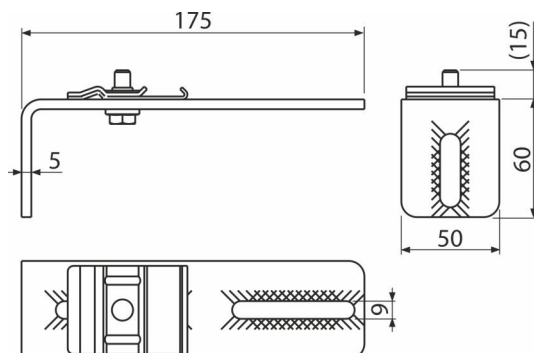


AS-P011

Verankerung der Profile, einfach 150 mm



Anwendung

Für ALCASYSTEM Konstruktion

Zur Befestigung der Konstruktion an Boden, Zimmerdecke oder Wand

Eigenschaften

- Material: verzinkter Stahl
- Einstellbereich:

Bestellnummer, Logistische Informationen

Code	EAN	Gewicht (stück menge palette)	Maße (stück menge)	Verpackung (menge palette)
AS-P011	8595580574154	0,54 16,25 - kg	175x70x50 - mm	30 - Stk.

Die Garantien **Zoll code**
2/6 jahre * 73089059